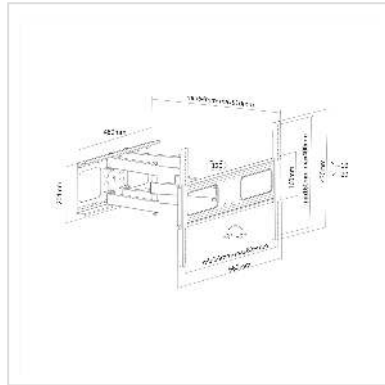


VALUE TV-Wandhalterung, flexibel, schwarz, max. 50 kg

Artikelnummer	17.99.1205
Hersteller	VALUE
Hersteller-Art.-Nr.	17.99.1205
EAN (Einzelstück)	7611990171835



Stabile und flexibel einstellbare Wandbefestigung für TV-Monitore mit Diagonalen von 37" bis 70"

- Für Bildschirme mit Diagonalen: 94 cm bis 177,8 cm (37" bis 70")
- Belastbarkeit bis 50 kg
- Wandabstand je nach Einstellung: 64 mm bis 510 mm
- Monitor kann bis zu 60° nach rechts oder links gedreht werden
- Einstellbarer Neigungswinkel bis zu 10° nach oben oder bis zu 20° nach unten
- Erlaubt, den Monitor um bis zu 3° aus der Waagrechten zu drehen
- Feste Aufhängung
- Bildschirme mit unterschiedlichen Befestigungspunkten können montiert werden
- Lochabstände 34 mm bis 626 mm horizontal, 160 mm bis 400 mm vertikal

Technische Daten:

- Material: Stahl
- Produktgewicht: 7 kg
- Empfohlene Bildschirmgröße: Diagonale 37" (94 cm) bis 70" (177,8 cm)
- Maximales Bildschirmgewicht: 50 kg
- Bildschirmbefestigung: Lochabstand bis zu 626 x 400 mm

Technische Daten

Hersteller	VALUE
Produktgruppe	LCD-Monitorarme

Produkttyp	TV-Wandhalterung
Farbe	schwarz
Tragkraft	50 kg
Befestigung	Wandhalterung
Verstellmöglichkeit	Mechanisch
Neigbar	ja
Drehbar	ja
Wandabstand	6.4 cm
Anzahl Monitore	1
Max. Bildschirmdiagonale (cm)	177.8 cm
Max. Bildschirmdiagonale (Zoll)	70 Zoll
Min. Bildschirmdiagonale (cm)	94 cm
Min. Bildschirmdiagonale (Zoll)	37 Zoll
VESA 200 x 200 mm	ja
VESA 300 x 300 mm	ja
VESA 400 x 200 mm	ja
VESA 400 x 300 mm	ja
VESA 400 x 400 mm	ja
VESA 600 x 200 mm	ja
VESA 600 x 400 mm	ja
Materialgruppe	Metall
Gewicht	6991.5 g