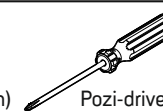
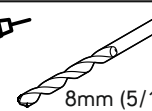


Included **EN** Also required
 Inclus **FR** Également requis
 Inbegriffen **DE** Ebenfalls benötigt
 Incluído **ES** También se requiere



Pozi-drive

EN Warning

- To avoid risk of property damage or personal injury, follow only these instructions, do not alter or modify Flexson B-WM from its original condition, and do not attempt to use or repair Flexson B-WM if damaged.
- The mounting hardware included with this product is for use in wood stud or masonry applications only. Flexson B-WM must be installed into a wood stud or masonry. Do not attempt to install in drywall only.
- SONOS BEAM + Flexson B-WM = 4.9Kg (10.8 lbs) combined. The wall or ceiling must be rated to support at least five times this mass. Contact a qualified builder if you have any doubts as to the construction or integrity of your wall or ceiling.
- Installation requires the use of a power drill. Familiarize yourself with all necessary tools before installing Flexson B-WM and use adequate eye and other personal protection, or arrange for installation by a professional.
- Flexson B-WM and SONOS BEAM are not intended to support weight of other objects. Once installed, do not hang other objects on Flexson B-WM or SONOS BEAM.
- Flexson B-WM is for use with SONOS BEAM only. Exertis (UK) Ltd is not responsible for mishandling, improper installation or use with any device other than the specified product.
- This product contains small items that could be a choking hazard if swallowed. Keep these items away from young children!

DE Warninweis

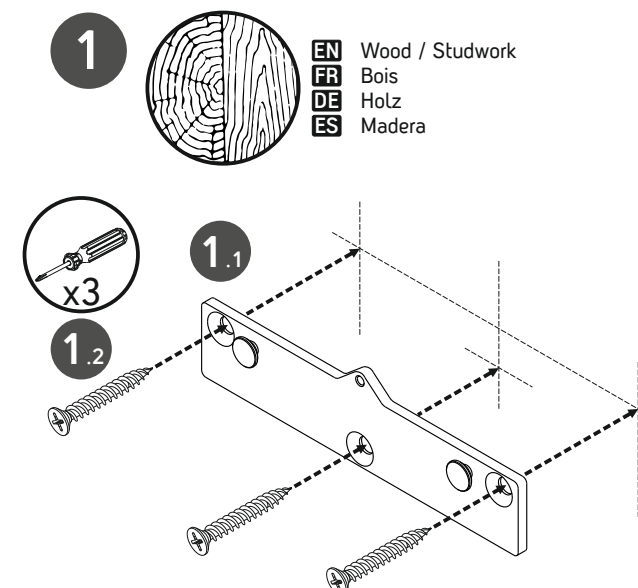
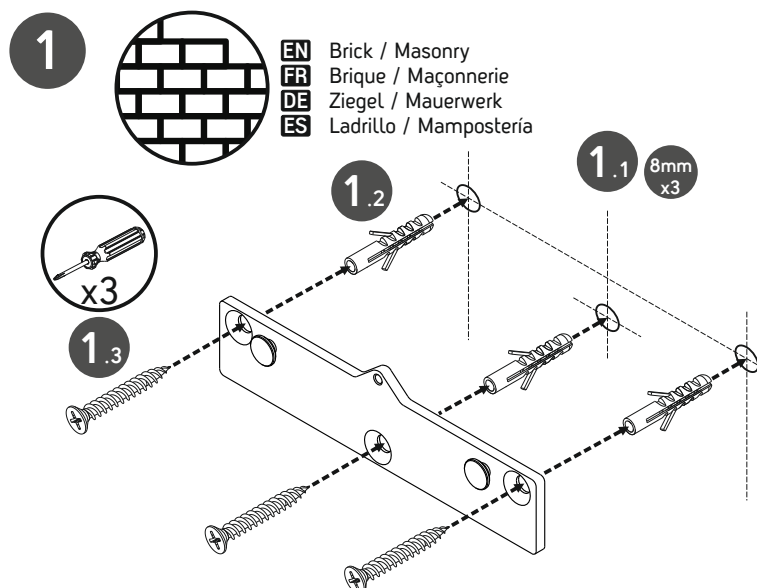
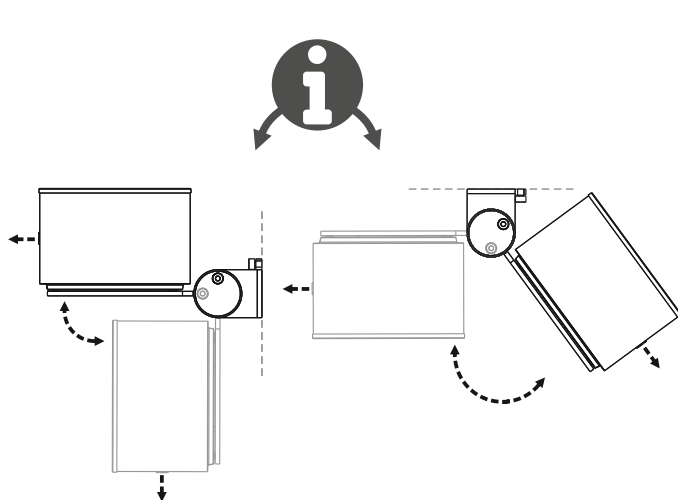
- Um Personen- oder Sachschäden zu vermeiden, halten Sie sich unbedingt an diese Anleitung, ändern sie nichts am Originalzustand des Flexson B-WM und versuchen Sie bei einem Defekt nicht, den Flexson B-WM selbst zu reparieren.
- Das mit diesem Produkt gelieferte Montagematerial ist ausschließlich für eine Verwendung in Holzbalkenkonstruktionen oder Mauerwerken geeignet. Der Flexson B-WM darf nur an einer Holzbalkenkonstruktion oder an einem Mauerwerk montiert werden. Versuchen Sie nicht, den Ständer an einer ausschließlich aus Trockenbau bestehenden Wand oder Decke zu befestigen.
- SONOS BEAM und Flexson B-WM wiegen zusammen 4,9 kg. Die Wand oder Decke muss mindestens für das Fünffache dieses Gewichts ausgelegt sein. Fragen Sie einen ausgebildeten Handwerker um Rat, wenn Sie sich bezüglich der Bauweise oder der Belastbarkeit Ihrer Wand oder Decke nicht sicher sind.
- Für die Montage wird eine Bohrmaschine benötigt. Vor der Befestigung des Flexson B-WM sollten Sie sich unbedingt mit den zu verwendenden Werkzeugen vertraut machen. Außerdem ist das Tragen eines angemessenen Augenschutzes und weiterer persönlicher Schutzausrüstung erforderlich. Im Zweifelsfall sollte die Installation durch eine Fachkraft vorgezogen werden.
- Flexson B-WM und SONOS BEAM sind nicht dafür ausgelegt, andere Gegenstände zu tragen. Nachdem sie montiert sind, dürfen daran keine anderen Gegenstände gehangen werden.
- Flexson B-WM ist ausschließlich für die Verwendung mit SONOS BEAM vorgesehen. Exertis (UK) Ltd übernimmt keine Verantwortung für eine missbräuchliche Verwendung, unsachgemäße Installation oder Verwendung mit einem anderem als dem dafür vorgesehenen Produkt.
- Dieses Produkt enthält verschluckbare Kleinteile, die ein Erstickungsrisiko darstellen und deshalb außerhalb der Reichweite von Kleinkindern aufzubewahren sind.

FR Attention

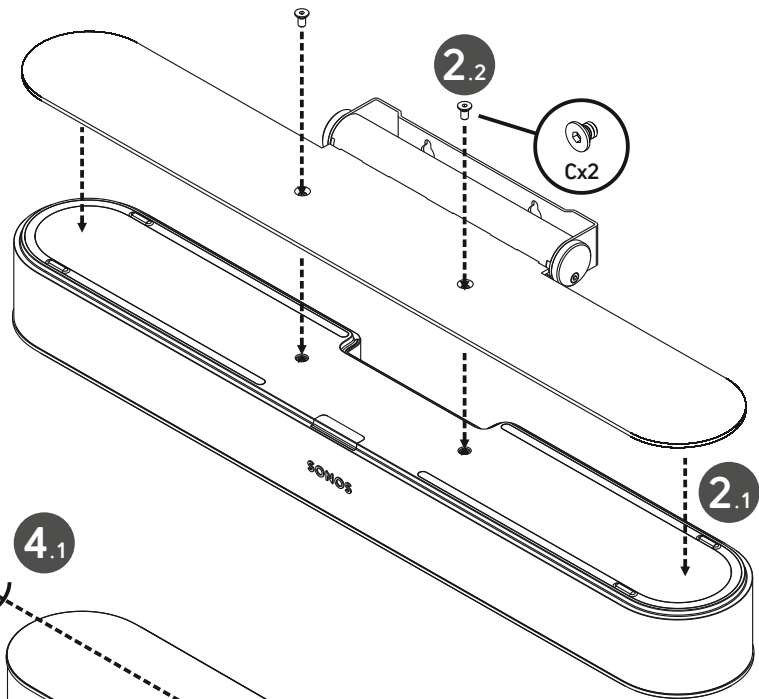
- Pour éviter le risque de détériorations ou de blessures corporelles, veuillez exclusivement suivre ces instructions, ne changez ou ne modifiez pas le Flexson B-WM de son état d'origine, et n'essayez pas d'utiliser ou de réparer le Flexson B-WM s'il est endommagé.
- Le matériel de fixation qui accompagne ce produit est uniquement destiné aux cloisons de bois ou à la maçonnerie. Le Flexson B-WM doit être fixé à une cloison de bois ou un mur de maçonnerie. N'essayez pas de l'installer dans un mur sec.
- SONOS BEAM + Flexson B-WM = 4,9 kg combinés. Le mur ou le plafond doivent être capables de supporter au moins cinq fois cette masse. Veuillez contacter un constructeur compétent si vous avez des doutes quant à la construction ou à l'intégrité de votre mur ou plafond.
- L'installation nécessite l'utilisation d'une perceuse électrique. Veuillez vous familiariser avec tous les outils nécessaires avant d'installer le Flexson B-WM et utilisez une protection oculaire et autre protection individuelle adéquate, ou faites appel à un professionnel pour assurer l'installation.
- Le Flexson B-WM et le SONOS BEAM ne sont pas conçus pour soutenir le poids d'autres objets. Une fois le Flexson B-WM ou le SONOS BEAM installé, n'y suspendez pas d'autres objets.
- Le Flexson B-WM est exclusivement destiné à être utilisé avec le SONOS BEAM. Exertis (UK) Ltd décline toute responsabilité en cas de mauvais traitement, d'une installation incorrecte ou d'une utilisation avec un dispositif autre que le produit spécifique.
- Ce produit contient de petits composants qui peuvent poser un risque d'asphyxie s'ils sont avalés. Veuillez tenir ces composants à l'écart des enfants en bas âge !

ES Atención

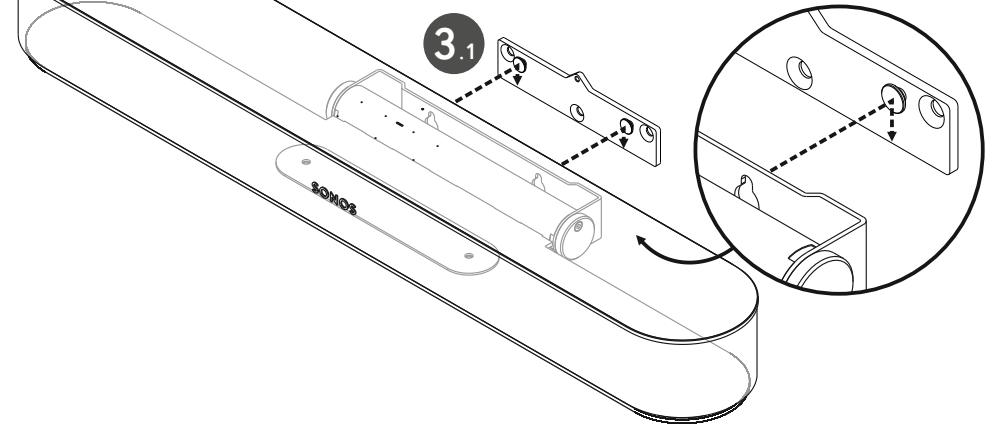
- Para evitar daños a la propiedad o lesiones, siga las instrucciones detalladas en este manual, no modifique el Flexson B-WM y no intente utilizarlo o repararlo si se encuentra dañado.
- El hardware de montaje que se incluye con este producto debe utilizarse en estructuras de madera o mampostería. El Flexson B-WM debe instalarse en estructuras de madera o mampostería. No instale el producto en una pared que solo sea de yeso.
- El peso combinado de SONOS BEAM + Flexson B-WM es de 4,9 kg (10,8 libras). La pared y el techo tienen que soportar al menos cinco veces este peso. Contacte con un albañil cualificado si tiene cualquier duda sobre el tipo de construcción de su pared o techo.
- Se necesita un taladro para la instalación. Antes de instalar el Flexson B-WM, familiarícese con las herramientas necesarias y asegúrese de contar con la protección necesaria para los ojos y el cuerpo o contacte con un profesional para que lleve a cabo la instalación.
- El Flexson B-WM y el SONOS BEAM no se han diseñado para soportar el peso de otros objetos. Una vez que haya finalizado la instalación, no sitúe ningún objeto sobre el Flexson B-WM o el SONOS BEAM.
- Flexson B-WM solo puede utilizarse con el SONOS BEAM. Exertis (Reino Unido) Ltda. no se responsabiliza del uso inapropiado, instalación incorrecta o uso con cualquier otro dispositivo que no sea el recomendado.
- Este producto contiene objetos pequeños que pueden causar asfixia en caso de ser ingeridos. ¡Mantenga estos objetos fuera del alcance de los niños!



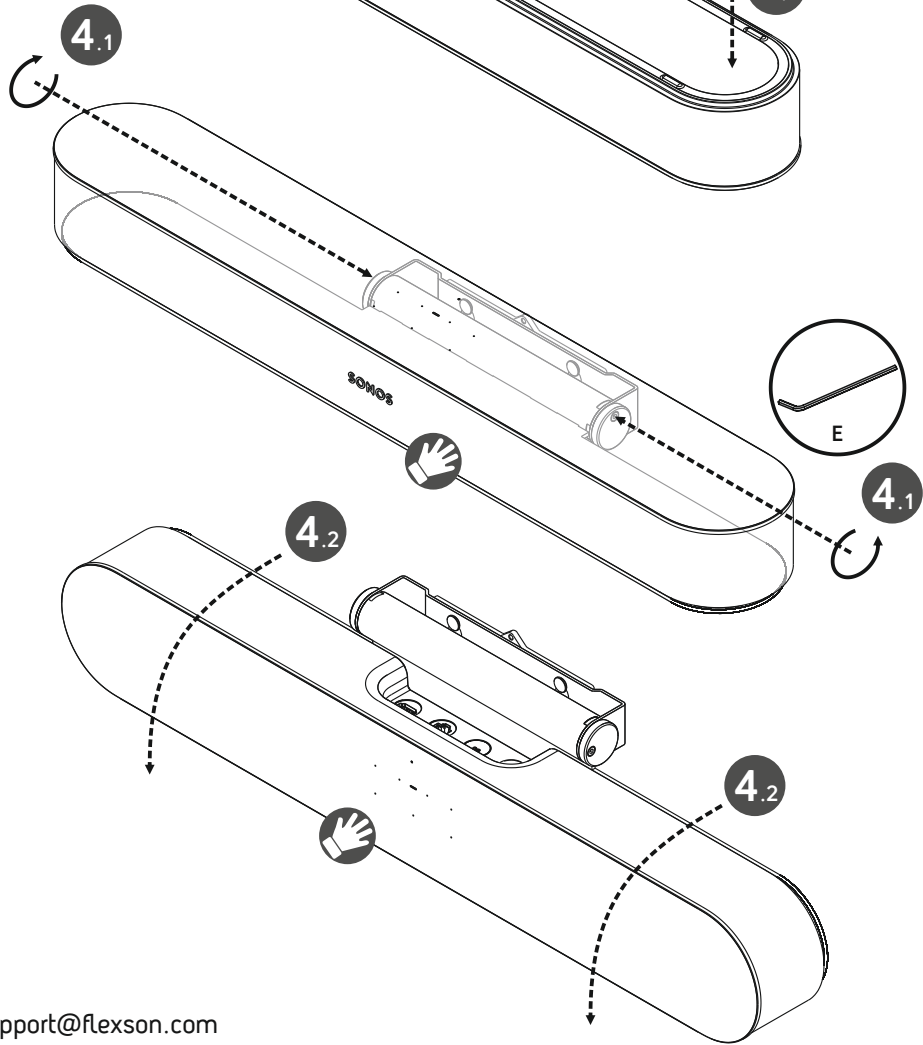
2



3



4



4.5

