

# VSP01201

## HDMI 2.0 Splitter 1x2

unterstützt 4K@60Hz YUV 4:4:4, HDR und HDCP 2.2

### Bedienungsanleitung

Sehr geehrter Kunde,

Wir bedanken uns für den Kauf dieses hochwertigen Produktes. Zum optimalen Einsatz und zur sicheren Verwendung lesen Sie bitte diese Anleitung vor Inbetriebnahme. Bewahren Sie bitte die Anleitung als Referenz für zukünftige Fragen auf.

#### Funktionen:

- Verteilt ein Ultra-HD HDMI-Signal an bis zu 2 Ultra-HD Fernseher, Monitore, Projektoren oder AV-Receiver
- abwärts-kompatibel zu niedrigen Auflösungen
- manuelle Umstellung der EDID-Steuerung
- automatische Skalierung von 4K auf 1080p bei Anschluss eines Full-HD-Gerätes

#### Anmerkung:

Wir behalten uns ohne vorherige Ankündigung vor, Änderungen am Produkt, Lieferumfang oder der Verpackung vorzunehmen.

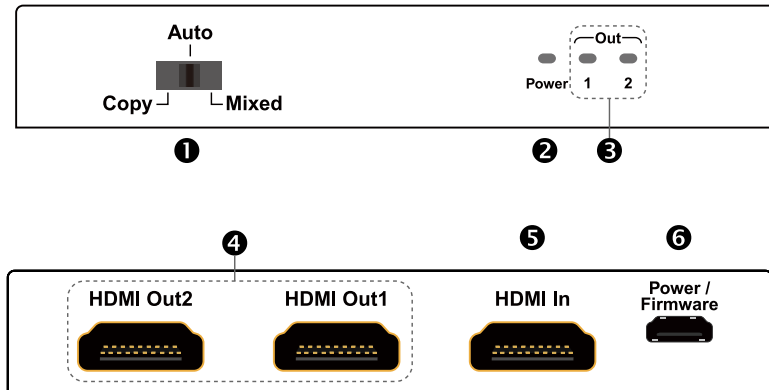
#### SPEZIFIKATION

Betriebs-Temperaturbereich	-5° C bis +40° C
Betriebs-Luftfeuchtigkeit	5 bis 90 % (nicht kondensierend)
Video-Eingang	1 x HDMI Buchse
Unterstützter Kopierschutz	HDCP 2.2 und 1.4
Daten-Übertragungsrate	18 Gbps (Maximum)
Unterstützte Videoformate	bis zu 4096 x 2160 @ 60Hz YUV 4:4:4
Video-Ausgang	2 x HDMI Buchse
Unterstütztes Farbformat	deep color 36 bit
HDR (High Dynamic Range)	ja, inkl. HDR10, HLG-HDR, Dolby Vision
Reichweite	max. 10 m bei Standard-HDMI-Kabel 24AWG (bei 4K HDR weniger)
Unterstützte Audio Formate	DTS-HD Master Audio®, Dolby® True-HD (inkl. Atmos), Dolby® Digital Plus, Dolby® Digital, LPCM 2.0/5.1/7.1, AC3, DTS
Leistungsaufnahme	< 1 W
Abmessungen (L×B×H)	94 x 61 x 15 mm
Nettogewicht	120 g

## LIEFERUMFANG

- 1) HDMI Splitter
- 2) Netzteil 5V
- 3) Anleitung

## ANSCHLÜSSE



- ❶ EDID Schalter (EDID = Extended Display Identification Data, Bestandteil des HDMI-Signals)
- ❷ LED-Betriebsanzeige, leuchtet bei aktiver Spannungsversorgung
- ❸ LED-Anzeige, leuchtet bei aktiver Signalverbindung am jeweiligen Ausgang
- ❹ HDMI Out1 & Out2: Signalausgänge für Fernseher, Monitor, Projektor oder AVR
- ❺ HDMI In: Signal-Eingang, z.B. Blu-ray-Player, Satellitenreceiver, Spielkonsole
- ❻ USB-micro Anschluss zur 5V Spannungsversorgung und zu Servicezwecken

## HDCP Kopierschutz

Damit ein Bild übertragen wird, falls ein Inhalt kopiergeschützt ist, müssen Quelle, Splitter und Display den HDCP-Kopierschutz unterstützen. Der Kopierschutz HDCP existiert in 2 Versionen, nämlich HDCP 1.4 und 2.2. Bei Ultra-HD (kurz 4k genannt) wird HDCP 2.2 benutzt. Daher können nur neuere 4k-Geräte kopiergeschützte Filme einer externen Quelle in 4k darstellen. An 4k-Displays, die nur HDCP 1.4 unterstützen, ist dann nur eine Full-HD (1080p) Darstellung möglich. Dazwischen geschaltete HDMI-Komponenten wie AV-Receiver, Splitter und HDMI-Repeater müssen ebenfalls die HDCP-Version unterstützen.

Die HDMI-Quellen verhalten sich unterschiedlich, wenn ein nicht HDCP-kompatibles HDMI-Gerät angeschlossen ist. Bei einigen kommt eine Fehlermeldung und es wird kein Bild ausgegeben. Bei anderen kommt erst eine Fehlermeldung beim Abspielen eines geschützten Films.

## EDID-Schalter

Über EDID signalisiert ein angeschlossener Fernseher, AV-Receiver oder Projektor seine Fähigkeiten. Die HDMI-Quelle liefert dann das am besten geeignete Bild- und Tonformat. Wenn Sie 2 Geräte mit verschiedenen Auflösungen betreiben, können Sie mit dem EDID-Schalter den Modus manuell verändern.

**Copy:** Die Ausgabe richtet sich nur nach den Fähigkeiten des Gerätes an Ausgang 1. Die HDMI-Quelle erkennt also nur dieses Gerät, der Splitter liefert am Ausgang 2 dasselbe Signal. Das Gerät an HDMI out 1 muss dazu eingeschaltet sein. Die EDID-Informationen dieses Gerätes werden im Splitter bis zur Netztrennung gespeichert.

**Auto:** Festgelegte Ausgabe in 4k@60Hz stereo, erzwingt ein 4K Signal (Ausnahme: ungültiger Kopierschutz)

**Mixed:** Ausgabe in der bestmöglichen Auflösung der angeschlossenen Geräte, so dass beide das Signal verarbeiten können. Wird ein 4K Signal geliefert, erfolgt für einen Full-HD-Fernseher eine Umwandlung in 1080p.

HDR wird im Modus Copy-EDID und Mixed-EDID unterstützt. Beachten Sie, dass der Kopierschutz Vorrang hat. Falls Sie ein 4k Display ohne HDCP 2.2 verwenden, kann kein 4k Bild dargestellt werden, wenn der Film Kopierschutz erfordert.

### Praktische Hinweise:

HDMI ist als Plug and Play System entwickelt worden. Eine HDMI-Quelle liefert das bestmögliche Signal, was die HDMI-Senke (Fernseher, Videoprojektor oder AV-Receiver) verarbeiten kann und das Medium bietet. Der Splitter teilt das ankommende Signal auf. Die beiden angeschlossenen Geräte erhalten also immer dasselbe Signal. Wenn die Fähigkeiten der Geräte unterschiedlich sind, kann entweder ein Gerät das Signal nicht verarbeiten. Oder es muss für beide ein niedrigeres Format geliefert werden. Video und Audio müssen bei HDMI gemeinsam betrachtet werden. Ein AV-Receiver, der eigentlich nur das Tonsignal verarbeitet, muss auch kompatibel zum Videoformat des HDMI-Signals sein. Ansonsten gibt es keinen Ton.

### 4K und 1080p Display an einer 4K Signalquelle

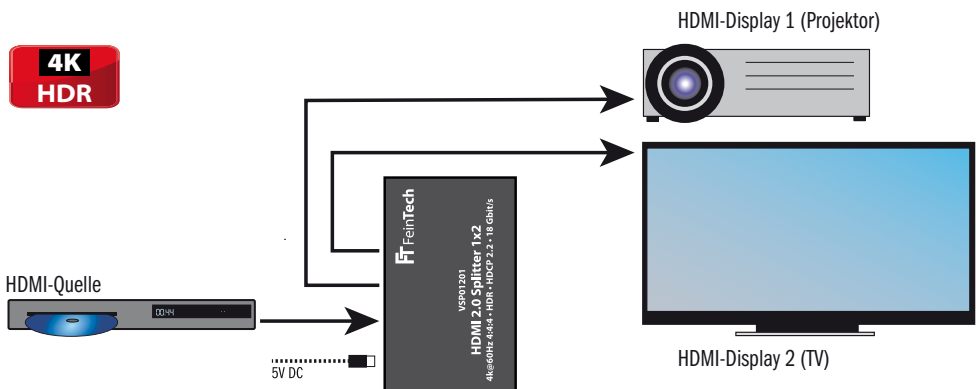
Wenn Sie einen 4K TV und ein 1080p Display zusammen nutzen möchten, schließen Sie das 4K Gerät an HDMI out 1 an. Im Normalfall sollten Sie den MIXED-Modus verwenden. Falls beide Displays eingeschaltet sind, wird dann ein 4K und ein 1080p Signal geliefert, welches beide darstellen sollten. Aus 4K@60Hz wird dann 1080p@60Hz, 4K@24Hz wird 1080p@24Hz usw.

HDR, Bildfrequenz und Tonformate werden nicht gewandelt. Die meisten Full-HD-Geräte können kein HDR verarbeiten. Zur Darstellung an einem solchen Display müssen Sie HDR an der Signalquelle ausschalten.

### INSTALLATION UND BETRIEB

1. Schließen Sie die HDMI-Signalquelle (z.B. Bluray-Player) an den HDMI-Eingang.
2. Verbinden Sie die HDMI Displays (z.B. Fernseher und Projektor) mit den HDMI Ausgängen.
3. Verbinden Sie das Netzteil mit dem HDMI-Splitter und stecken Sie es in eine Steckdose. Schalten Sie dann die Quelle ein, anschließend die Displays.

### ANSCHLUSS-SCHEMA



**Achtung:** Achten Sie beim Ein- und Ausstecken der HDMI Kabel darauf, dass die Steckerkontakte nicht verschmutzt oder beschädigt werden. Nehmen Sie Anschlüsse stromlos vor und schalten Sie die Geräte erst nach dem Verbinden ein. Achten Sie bitte auch auf eine gute Qualität der HDMI-Kabel. Je höher die Auflösung, desto größer die Bandbreite und Kabeldämpfung! Daher kann es sein, dass ein Kabel bei Full-HD problemlos ist, bei 4K Signal aber nicht einwandfrei ankommt.

## INSTALLATION UND WARTUNG

- Bitte decken Sie das Gehäuse nicht ab und bauen Sie das Gerät nicht ein, um eine Überhitzung zu vermeiden.
- Von Wärmequellen, Wasser und Feuchtigkeit fernhalten.
- Stellen Sie keine schweren Gegenstände auf das Gerät oder die Anschlusskabel.
- Öffnen oder bohren Sie keine Löcher in das Gehäuse.
- Verwenden Sie nur das mitgelieferte Netzteil oder achten Sie beim Austausch auf identische Leistungsdaten.
- Reinigen Sie die Geräteoberfläche nur mit einem weichen, trockenen Tuch. Benutzen Sie dafür bitte kein scharfes Reinigungsmittel, Benzin oder Ähnliches.

## SERVICE

Eine Überprüfung des Gerätes durch qualifiziertes Fachpersonal ist in folgenden Fällen nötig:

- Gegenstände oder Flüssigkeiten sind in das Gerät eingedrungen.
- Das Gerät arbeitet nicht normal oder die Leistung hat sich verändert.
- Das Gerät wurde fallen gelassen oder das Gehäuse ist beschädigt.

Versuchen Sie nicht, das Gerät selbst zu reparieren oder zu öffnen. Wenden Sie sich an geschultes Fachpersonal oder FeinTech.

### Entsorgung der Verpackung

Die Verpackung Ihres Gerätes besteht ausschließlich aus wiederverwertbaren Materialien. Bitte führen Sie diese entsprechend sortiert wieder dem „Dualen System“ zu. Über aktuelle Entsorgungswege informieren Sie sich bitte bei Ihrem Händler oder Ihrer kommunalen Entsorgungseinrichtung / Recyclinghof.

### Entsorgung des Gerätes

Altgeräte sind kein wertloser Abfall. Durch umweltgerechte Entsorgung können wertvolle Rohstoffe wieder gewonnen werden. Dieses Produkt darf am Ende seiner Lebensdauer nicht über den normalen Haushaltsabfall entsorgt werden, sondern muss an einem Sammelpunkt für das Recycling von elektrischen und elektronischen Geräten abgegeben werden.



Das Symbol auf dem Produkt, der Gebrauchsanleitung oder der Verpackung weist darauf hin. Die Werkstoffe sind gemäß ihrer Kennzeichnung wiederverwertbar. Mit der Wiederverwendung, der stofflichen Verwertung oder anderen Formen der Verwertung von Altgeräten leisten Sie einen wichtigen Beitrag zum Schutze unserer Umwelt.

### CE Konformitätserklärung



Dieses Produkt entspricht den Richtlinien der EU und darf nur zusammen mit abgeschirmten Kabeln verwendet werden. Hiermit erklären wir, die Spreewald Kommunikationstechnik GmbH, dass dieses Gerät der Niederspannungs-Richtlinie 2014/35/EU, der EMV Richtlinie 2014/30/EU und der RoHS Richtlinie 2011/65/EU entspricht. Die formelle Konformitätserklärung erhalten Sie unter <https://feintech.eu/ce> oder auf Anforderung.

© FeinTech® · eingetragene Marke der Spreewald Kommunikationstechnik GmbH

Radensdorfer Hauptstr. 45 a · D-15907 Lübben (Spreewald) · [info@feintech.eu](mailto:info@feintech.eu) · WEEE-Reg.-Nr. DE15618234

[www.feintech.eu](http://www.feintech.eu) · [facebook.com/feintech](https://facebook.com/feintech)

# VSP01201

## HDMI 2.0 splitter 1x2

supports 4K@60Hz YUV 4:4:4, HDR and HDCP 2.2

### Instruction manual

Dear customer,

Thank you for purchasing this high quality product. For optimum use and safe use, please read this manual before use. Please keep this manual as a reference for future reference.

#### Features:

- Distributes HDMI audio / video signals to 2 TVs, monitors or projectors in 4K / Ultra-HD resolution
- Backward compatible to lower resolutions
- Manual switching of the EDID control
- automatic scaling from 4K to 1080p when connecting a Full HD device

#### NOTE

We reserve the right to make changes to the product, package contents or packaging without prior notice.

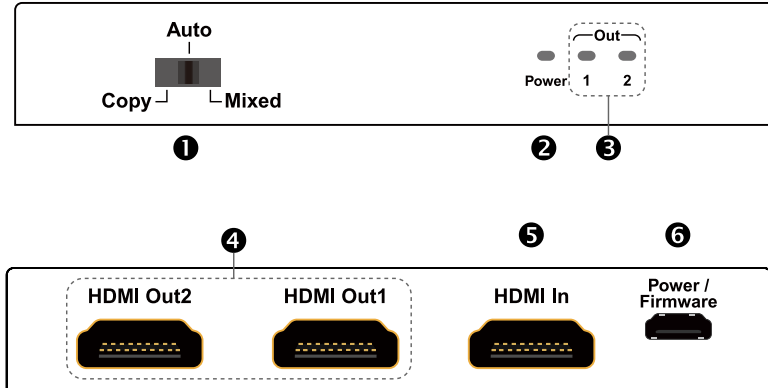
#### SPECIFICATION

operating temperature	-5° C to +40° C
operating humidity range	5 to 90 % (no condensation)
video input port	1 x HDMI (female)
supported copy protection	HDCP 2.2 and 1.4
data bandwidth	18 Gbps (Maximum)
supported video formats	up to 4096 x 2160 @ 60Hz YUV 4:4:4
video output ports	2 x HDMI (female)
supported colour	deep color 36 bit
transmission distance	max. 10 m with standard HDMI-cable 24AWG
HDR (high dynamic range)	yes, incl. HDR10, HLG-HDR, Dolby Vision
supported audio format	DTS-HD Master Audio <sup>®</sup> , Dolby <sup>®</sup> True-HD (incl. Atmos), Dolby <sup>®</sup> Digital Plus, Dolby <sup>®</sup> Digital, LPCM 7.1, AC3, DTS
power consumption	< 1 W
dimensions (L×W×H)	94 x 61 x 15 mm
net weight	120 g

## DELIVERY

1. HDMI splitter
2. Power supply 5V
3. this manual

## CONNECTIONS



- ❶ EDID switch (EDID = Extended Display Identification Data, part of the HDMI signal)
- ❷ LED indicator, lights up if splitter is powered on
- ❸ LED indicator, lights up when the signal connection is active at the respective output
- ❹ HDMI Out1 & Out2: signal outputs for 2 devices (TV, monitor, video projector, AVR)
- ❺ HDMI In: signal input eg. bluray-Player, satellite receiver, game console
- ❻ USB-micro connector for 5V power supply and for service purposes

## HDCP Copy protection

In order to transmit a video if content is copy-protected, the source, splitter and display must support HDCP copy protection. The copy protection HDCP exists in 2 versions, namely HDCP 1.4 and 2.2. Ultra-UHD (called 4k for short) uses HDCP 2.2. Therefore, only newer 4k devices can display copy-protected movies from an external source in 4k. On 4k displays that only support HDCP 1.4, only a Full-HD (1080p) display is possible. Intermediate HDMI components such as AV receivers, splitters and HDMI repeaters must also support the HDCP version.

The HDMI sources behave differently when a non-HDCP compatible HDMI device is connected. Some will display an error message and no image will be output. For others, there is an error message when playing a protected movie

## EDID Switch

A connected TV, AV receiver or projector signals its capabilities via EDID. The HDMI source then provides the most suitable picture and sound format. If you operate 2 devices with different resolutions, you can manually change the mode with the EDID switch.

- Copy:** The output only depends on the capabilities of the device at output 1. So the HDMI source only recognizes this device, the splitter delivers the same signal at output 2. Therefore the device at HDMI out 1 must be switched on. The EDID information of this device is stored in the splitter until the power is disconnected.
- Auto:** Fixed output in 4k@60Hz stereo, forces a 4K signal (exception: invalid copy protection)
- Mixed:** Output in the best possible resolution of the connected devices, so that both can process the signal. If a 4K signal is supplied, the splitter will convert it to 1080p for a Full-HD-TV.

HDR is supported in Copy-EDID and Mixed-EDID modes. Note that copy protection has priority. If you use a 4k display without HDCP 2.2, a 4k image cannot be displayed if the film requires copy protection.

### Practical hints:

HDMI has been developed as a Plug and Play system. An HDMI source usually provides the best possible signal that the HDMI sink (TV, video projector or AV receiver) can process and the medium provides. The splitter splits the incoming signal. The two connected devices therefore always receive the same signal. If the capabilities of the devices are different, either one device cannot process the signal. Or a lower format must be provided for both. Video and audio must be viewed together with HDMI. An AV receiver that actually only uses the audio signal must also be compatible with the video format of the HDMI signal. Otherwise there is no sound.

### 4K and 1080p display with a 4K HDMI source

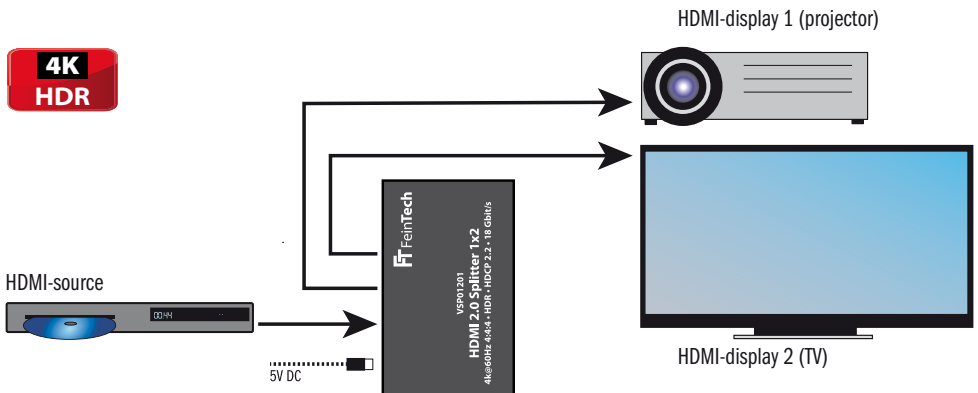
If you want to use a 4K TV and a 1080p display together, connect the 4K device to HDMI out 1. Normally you should use the MIXED mode. If both displays are turned on, a 4K and a 1080p signal will be provided, which both should display. 4K@60Hz signals are scaled to 1080p@60Hz, 4K@24Hz becomes 1080p@24Hz and so on.

HDR, frame rate and sound formats are not converted. Most Full-HD devices cannot process HDR. To view on such a display you have to switch off HDR at the HDMI signal source.

### INSTALLATION AND OPERATION

1. Connect the HDMI signal source (e.g., Blu-ray player) to the HDMI input.
2. Connect the HDMI displays (e.g. TV and projector) to the HDMI outputs.
3. Connect the power supply to the HDMI splitter and plug it into an electrical outlet. The LEDs of the splitter light up as soon as a signal is present and the output device is switched on.

### CONNECTION SCHEME



Caution: Be careful when inserting and unplugging the HDMI cables to prevent the plug contacts from getting dirty or damaged. Disconnect the power supply from the mains and turn it on only after connecting. Please also pay attention to a good quality of HDMI cables. The higher the resolution, the greater the bandwidth and cable attenuation! Therefore it can happen that a signal is without problems with Full-HD, but does not arrive correctly with a 4K signal.

## INSTALLATION AND MAINTENANCE

- Please do not cover the housing or build in the unit to avoid overheating.
- Keep away from heat sources, water and moisture.
- Do not place heavy objects on the device or the connection cables.
- Do not open or drill holes in the housing.
- Use only the supplied power supply or ensure identical performance data when replacing.
- Clean only with a soft, dry cloth. Please do not use a sharp detergent or similar.

## SERVICE

The equipment must be checked by qualified personnel in the following cases.

- Objects or liquids have penetrated into the device.
- The device does not operate normally or the power has changed.
- The device has been dropped or the housing is damaged.

Do not attempt to repair or open the unit yourself. Consult trained personnel or contact FeinTech.

## Disposal of the packaging

The packaging of your appliance consists exclusively of recyclable materials. Please reassign these to the „Dual System“ or another collection system. Please contact your local dealer or your municipal waste disposal facility for information on current disposal routes.

## Disposal of the device

Your product is designed and manufactured with high quality materials and components, which can be recycled and reused.



This symbol means that this products can not be thrown in the regular trash with other wastes and is subject to a separate collection. We strongly advise you to take your product to an official collection point. Inform yourself about the local separate collection system for electrical and electronic products and rechargeable batteries. Please follow

local rules and never dispose the product with normal household waste. Correct disposal prevent negative consequences for the environment and human health.



## CE Declaration of Conformity

This product complies with EU directives and may only be used in conjunction with shielded cables.

We, Spreewald Kommunikationstechnik GmbH, hereby declare that this device complies with the Low Voltage Directive 2014/35/EU, the EMC Directive 2014/30/EU and the RoHS Directive 2011/65/EU. You can obtain the formal declaration of conformity at <https://feintech.eu/ce> or on request.

All trademarks are the property of their respective owners. Blu-ray trademark is owned by Blu-ray Disc Association (BDA). Dolby is a trademark of Dolby Laboratories. DTS is a registered trademark of DTS, Inc. HDMI, the HDMI logo, and High-Definition Multimedia Interface are trademarks of HDMI Licensing LLC.

**FeinTech**® is a registered trademark of Spreewald Kommunikationstechnik GmbH  
Radensdorfer Hauptstr. 45 a · 15907 Lübben (Spreewald) · Germany · [info@feintech.eu](mailto:info@feintech.eu)

more information:

**[www.feintech.eu](http://www.feintech.eu) · [facebook.com/feintech](https://facebook.com/feintech)**



# VSP01201

**FT** **FeinTech**<sup>®</sup>  
technology for me

## Séparateur 1x2 HDMI 2.0

supporte 4K@60Hz YUV 4:4:4, HDR and HDCP 2.2

### Manuel d'utilisation

Cher client,

Merci d'avoir acheté ce produit de haute qualité. Pour une utilisation optimale et sûre, veuillez lire ce manuel avant utilisation. Veuillez conserver ce manuel comme référence pour référence future.

#### Caractéristiques :

Distribue les signaux audio/vidéo HDMI à 2 téléviseurs, moniteurs ou projecteurs en résolution 4K / Ultra-HD  
Rétrocompatible avec des résolutions plus basses  
Commutation manuelle de la commande EDID  
mise à l'échelle automatique de 4K à 1080p lors de la connexion d'un appareil Full HD

#### NOTE

Nous nous réservons le droit de modifier le produit, le contenu de l'emballage ou l'emballage sans préavis.

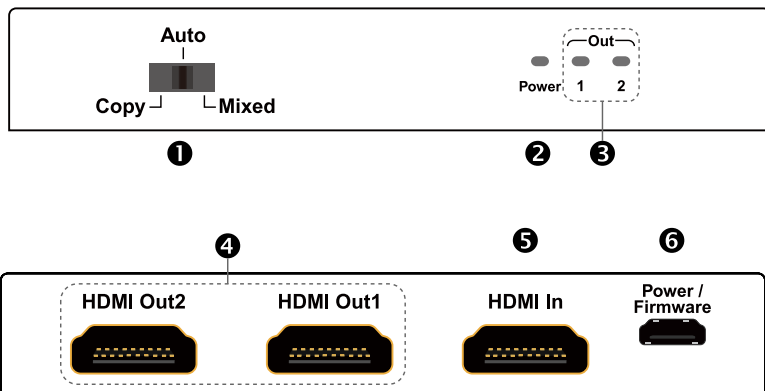
#### SPÉCIFICATION

température de fonctionnement	-5° C à +40° C
plage d'humidité de fonctionnement	5 à 90 % (sans condensation)
port d'entrée vidéo	1 x HDMI (femelle)
protection contre la copie prise en charge	HDCP 2.2 et 1.4
bande passante de données	18 Gbps (maximum)
formats vidéo pris en charge	jusqu'à 4096 x 2160 @ 60Hz YUV 4:4:4:4
ports de sortie vidéo	2 x HDMI (femelle)
couleur supportée	couleur profonde 36 bits
distance de transmission	max. 10 m avec câble HDMI standard 24AWG
HDR (plage dynamique élevée)	oui, y compris HDR10, HLG-HDR, Dolby Vision
format audio supporté	DTS-HD Master Audio <sup>®</sup> , Dolby <sup>®</sup> True-HD (incl. Atmos), Dolby <sup>®</sup> Digital Plus, Dolby <sup>®</sup> Digital, LPCM 7.1, AC3, DTS
consommation d'énergie	< 1 W
dimensions (L×l×H)	94 x 61 x 15 mm
poids net	120 g

## LIVRAISON

- Diviseur HDMI
- Alimentation 5V
- ce manuel

## CONNEXIONS



1. Commutateur EDID (EDID = Extended Display Identification Data, partie du signal HDMI)
2. Témoin LED, s'allume si le séparateur est sous tension
3. Témoin LED, s'allume lorsque la connexion du signal est active à la sortie correspondante
4. HDMI Out1 & Out2 : sorties de signal pour 2 appareils (TV, moniteur, vidéo projecteur, AVR)
5. HDMI In : signal d'entrée par ex. Bluray-Player, récepteur satellite, console de jeu
6. Connecteur USB-micro pour l'alimentation 5 V et pour l'entretien

## Protection contre la copie HDCP

Afin de transmettre une vidéo si le contenu est protégé contre la copie, la source, le séparateur et l'écran doivent prendre en charge la protection contre la copie HDCP. Le système anti-copie HDCP existe en 2 versions, à savoir HDCP 1.4 et 2.2. Ultra-HD (appelé 4k pour faire court) utilise HDCP 2.2. Par conséquent, seuls les appareils 4k plus récents peuvent afficher des films protégés contre la copie à partir d'une source externe en 4k. Sur les écrans 4k qui supportent uniquement HDCP 1.4, seul un affichage Full HD (1080p) est possible. Les composants HDMI intermédiaires tels que les récepteurs AV, les splitters et les répéteurs HDMI doivent également prendre en charge la version HDCP.

Les sources HDMI se comportent différemment lorsqu'un appareil HDMI non compatible HDCP est connecté. Certains afficheront un message d'erreur et aucune image ne sera émise. Pour d'autres, il y a un message d'erreur lors de la lecture d'un film protégé

## Commutateur EDID

Un téléviseur, un récepteur AV ou un projecteur connecté signale ses capacités via EDID. La source HDMI fournit alors le format d'image et de son le plus approprié. Si vous utilisez 2 appareils avec des résolutions différentes, vous pouvez changer le mode manuellement avec le commutateur EDID.

**COPY:** Le signal de sortie dépend uniquement des capacités de l'appareil à la sortie 1, de sorte que la source HDMI ne reconnaît que cet appareil, le séparateur délivre le même signal à la sortie 2 et que l'appareil à la sortie HDMI 1 doit donc être allumé. Les informations EDID de cet appareil sont stockées dans le séparateur jusqu'à ce que l'alimentation soit coupée.

- AUTO:** sortie fixe en stéréo 4k@60Hz, force un signal 4K (exception : protection anti-copie invalide)
- MIXED:** Sortie dans la meilleure résolution possible des appareils connectés, afin que les deux puissent traiter le signal. Si un signal 4K est fourni, le séparateur le convertira en 1080p pour un téléviseur Full HD.

HDR est pris en charge dans les modes Copy-EDID et Mixed-EDID. Notez que la protection contre la copie est prioritaire. Si vous utilisez un écran 4k sans HDCP 2.2, une image 4k ne peut pas être affichée si le film nécessite une protection anti-copie.

### Conseils pratiques :

HDMI a été développé en tant que système Plug and Play. Une source HDMI fournit généralement le meilleur signal possible que l'évier HDMI (TV, vidéo projecteur ou récepteur AV) peut traiter et que le support fournit. Le séparateur divise le signal d'entrée. Les deux appareils connectés reçoivent donc toujours le même signal. Si les capacités des appareils sont différentes, l'un ou l'autre ne peut pas traiter le signal. Ou un format inférieur doit être fourni pour les deux. La vidéo et l'audio doivent être visionnées avec HDMI. Un récepteur AV qui n'utilise que le signal audio doit également être compatible avec le format vidéo du signal HDMI. Sinon, il n'y a pas de son.

### Affichage 4K et 1080p avec une source HDMI 4K

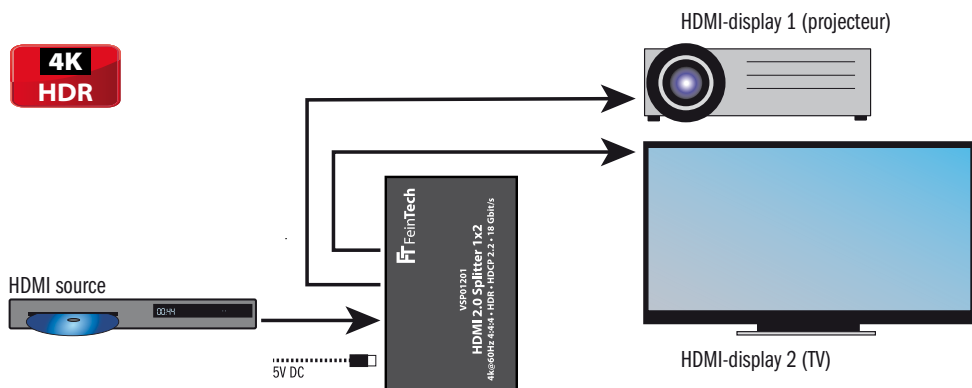
Si vous souhaitez utiliser un téléviseur 4K et un écran 1080p ensemble, connectez l'appareil 4K à la sortie HDMI out 1, normalement vous devriez utiliser le mode MIXTE. Si les deux écrans sont allumés, un signal 4K et un signal 1080p seront fournis, qui devraient tous deux s'afficher. Les signaux 4K@60Hz sont mis à l'échelle à 1080p@60Hz, 4K@24Hz devient 1080p@24Hz et ainsi de suite.

Les formats HDR, frame rate et audio ne sont pas convertis. La plupart des appareils Full-HD ne peuvent pas traiter le HDR. Pour visualiser sur un tel écran, vous devez désactiver le HDR à la source de signal HDMI.

### INSTALLATION ET EXPLOITATION

- Connectez la source de signal HDMI (par exemple, le lecteur Bluray) à l'entrée HDMI.
- Connectez les écrans HDMI (par ex. TV et projecteur) aux sorties HDMI.
- Branchez l'alimentation électrique au répartiteur HDMI et branchez-le à une prise électrique. Les LED du répartiteur s'allument dès qu'un signal est détecté et que l'appareil de sortie est mis sous tension.

### SCHEMA DE RACCORDEMENT



**Attention:** Soyez prudent lors de l'insertion et du débranchement des câbles HDMI afin d'éviter de salir ou d'endommager les contacts des prises. Débrancher l'alimentation électrique du secteur et ne la mettre sous tension qu'après le branchement. Veillez également faire attention à la bonne qualité des câbles HDMI. Plus la résolution est élevée, plus la bande passante et l'atténuation du câble sont importantes ! Il peut donc arriver qu'un signal Full-HD s'affiche sans problème, mais n'arrive pas correctement sous la forme d'un signal 4K.

## INSTALLATION ET ENTRETIEN

- Ne recouvrez pas le boîtier et n'installez pas l'appareil pour éviter toute surchauffe.
- Tenir à l'écart des sources de chaleur, de l'eau et de l'humidité.
- Ne posez pas d'objets lourds sur l'appareil ou sur les câbles de raccordement.
- Ne pas ouvrir ou percer de trous dans le boîtier.
- N'utilisez que le bloc d'alimentation fourni ou veillez à ce que les données de puissance soient identiques lors du remplacement.
- Ne nettoyez qu'avec un chiffon doux et sec. Veuillez ne pas utiliser de détergent ou autre produit similaire.

## SERVICE

- L'équipement doit être vérifié par un personnel qualifié dans les cas suivants.
- Des objets ou des liquides ont pénétré dans l'appareil.
- L'appareil ne fonctionne pas normalement ou l'alimentation a changé.
- L'appareil est tombé ou le boîtier est endommagé.
- N'essayez pas de réparer ou d'ouvrir l'appareil vous-même. Consulter un personnel qualifié ou contacter FeinTech.

## Élimination de l'emballage

L'emballage de votre appareil est composé exclusivement de matériaux recyclables. Veuillez les réassigner au "Dual System" ou à un autre système de collecte. Veuillez communiquer avec votre détaillant local ou votre installation municipale d'élimination des déchets pour obtenir des renseignements sur les itinéraires d'élimination actuels.

## Mise au rebut de l'appareil

Votre produit est conçu et fabriqué avec des matériaux et des composants de haute qualité, qui peuvent être recyclés et réutilisés.



Ce symbole signifie que ces produits ne peuvent pas être jetés à la poubelle avec d'autres déchets et font l'objet d'une collecte sélective. Nous vous conseillons vivement d'apporter votre produit à un point de collecte officiel. Informez-vous sur le système local de collecte séparée pour les produits électriques et électroniques et les piles rechargeables. Veuillez suivre les règles locales et ne jetez jamais le produit avec les ordures ménagères. Une élimination correcte prévient les conséquences négatives pour l'environnement et la santé humaine.

## Déclaration de conformité CE



Ce produit est conforme aux directives européennes et ne peut être utilisé qu'avec des câbles blindés.

Nous, Spreewald Kommunikationstechnik GmbH, déclarons par la présente que cet appareil est conforme à la Directive Basse Tension 2014/35/EU, la Directive CEM 2014/30/EU et la Directive RoHS 2011/65/EU. Vous pouvez obtenir la déclaration formelle de conformité sur <https://feintech.eu/ce> ou sur demande.

FeinTech® est une marque déposée de Spreewald Kommunikationstechnik GmbH  
Radensdorfer Hauptstr. 45 a - 15907 Lübben (Spreewald) - Allemagne - [info@feintech.eu](mailto:info@feintech.eu)

plus d'informations :

**[www.feintech.eu](http://www.feintech.eu) - [facebook.com/feintech](https://facebook.com/feintech)**

# VSP01201

## HDMI 2.0 splitter 1x2

supporta 4K@60Hz YUV 4:4:4, HDR e HDCP 2.2

### Manuale di istruzioni

Gentile cliente,

Grazie per aver acquistato questo prodotto di alta qualità. Per un uso ottimale e sicuro, si prega di leggere questo manuale prima dell'uso. Si prega di conservare questo manuale per future consultazioni.

#### Caratteristiche

- Distribuisce segnali audio/video HDMI a 2 TV, monitor o proiettori con risoluzione 4K / Ultra-HD.
- Compatibile con risoluzioni inferiori
- Commutazione manuale del comando EDID
- scalatura automatica da 4K a 1080p quando si collega un dispositivo Full HD

#### NOTA

Ci riserviamo il diritto di apportare modifiche al prodotto, al contenuto della confezione o all'imballaggio senza preavviso.

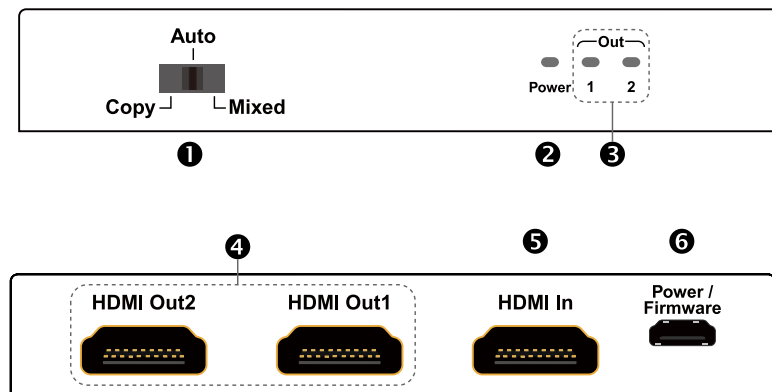
#### SPECIFICAZIONE

temperatura di esercizio	-5° C to +40° C
range di umidità operativa	5 to 90 % (nessuna condensa)
porta di ingresso video	1 x HDMI (femmina)
protezione dalle copie supportate	HDCP 2.2 e 1.4
larghezza di banda dati	18 Gbps (Maximum)
formati video supportati	fino a 4096 x 2160 @ 60Hz YUV 4:4:4
porte di uscita video	2 x HDMI (femmina)
colore supportato	deep color 36 bit
distanza di trasmissione	max. 10 m con standard cavo HDMI 24AWG
HDR (alta gamma dinamica)	si, incl. HDR10, HLG-HDR, Dolby Vision
formato audio supportato	DTS-HD Master Audio <sup>®</sup> , Dolby <sup>®</sup> True-HD (incl. Atmos), Dolby <sup>®</sup> Digital Plus, Dolby <sup>®</sup> Digital, LPCM 7.1, AC3, DTS
consumo energetico	< 1 W
dimensioni (L×L×H)	94 x 61 x 15 mm
peso netto	120 g

## CONSEGNA

- Splitter HDMI
- Alimentazione 5V
- questo manuale

## COLLEGAMENTI



1. Interruttore EDID (EDID = Extended Display Identification Data, parte del segnale HDMI)
2. Indicatore a LED, si accende se lo splitter è acceso
3. Indicatore LED, si accende quando il collegamento del segnale è attivo sulla rispettiva uscita.
4. HDMI Out1 & Out2: uscite di segnale per 2 dispositivi (TV, monitor, videoproiettore, AVR)
5. Ingresso HDMI: ingresso di segnale ad es. bluray-Player, ricevitore satellitare, console di gioco
6. Micro connettore USB per l'alimentazione a 5 V e per scopi di servizio

## HDCP Protezione dalla copia

Per trasmettere un video se il contenuto è protetto da copia, la sorgente, lo splitter e il display devono supportare la protezione anticopia HDCP. La protezione anticopia HDCP esiste in 2 versioni, vale a dire HDCP 1.4 e 2.2. Ultra-HD (chiamato 4k in breve) utilizza HDCP 2.2. Pertanto, solo i dispositivi 4k più recenti possono visualizzare filmati protetti da copia da una fonte esterna in 4k. Sui display 4k che supportano solo HDCP 1.4, è possibile solo un display Full-HD (1080p). Anche i componenti HDMI intermedi come ricevitori AV, splitter e ripetitori HDMI devono supportare la versione HDCP.

Le sorgenti HDMI si comportano diversamente quando è collegato un dispositivo HDMI non compatibile con HDCP. Alcuni visualizzeranno un messaggio di errore e non verrà emessa alcuna immagine. Per altri, c'è un messaggio di errore durante la riproduzione di un filmato protetto.

## Interruttore EDID

Un televisore, un ricevitore AV o un proiettore collegato segnala le sue capacità tramite EDID. La sorgente HDMI fornisce quindi il formato immagine e audio più adatto. Se si utilizzano 2 dispositivi con risoluzioni diverse, è possibile cambiare manualmente la modalità con l'interruttore EDID.

**Copy:** L'uscita dipende solo dalle capacità del dispositivo all'uscita 1. Quindi la sorgente HDMI riconosce solo questo dispositivo, lo splitter fornisce lo stesso segnale all'uscita 2. Pertanto il dispositivo all'uscita HDMI 1 deve essere acceso. Le informazioni EDID di questo dispositivo sono memorizzate nello splitter fino a quando l'alimentazione viene scollegata.

- Auto:** Uscita fissa in stereo 4k@60Hz, forza un segnale 4K (eccezione: protezione anticopia non valida).
- Mixed:** Uscita con la migliore risoluzione possibile dei dispositivi collegati, in modo che entrambi possano elaborare il segnale. Se viene fornito un segnale 4K, lo splitter lo converte in 1080p per una Full-HD-TV.

HDR è supportato nelle modalità Copy-EDID e Mixed-EDID. Si noti che la protezione dalle copie ha la priorità. Se si utilizza un display 4k senza HDCP 2.2, non è possibile visualizzare un'immagine 4k se la pellicola richiede una protezione anticopia.

### Consigli pratici:

HDMI è stato sviluppato come sistema Plug and Play. Una sorgente HDMI di solito fornisce il miglior segnale possibile che il dissipatore HDMI (TV, videoproiettore o ricevitore AV) può elaborare e il supporto fornito. Lo splitter divide il segnale in ingresso. I due dispositivi collegati ricevono sempre lo stesso segnale. Se le capacità dei dispositivi sono diverse, uno dei due dispositivi non può elaborare il segnale. Oppure è necessario prevedere un formato inferiore per entrambi. Video e audio devono essere visualizzati insieme ad HDMI. Un ricevitore AV che utilizza effettivamente solo il segnale audio deve essere compatibile anche con il formato video del segnale HDMI. In caso contrario non vi è alcun suono.

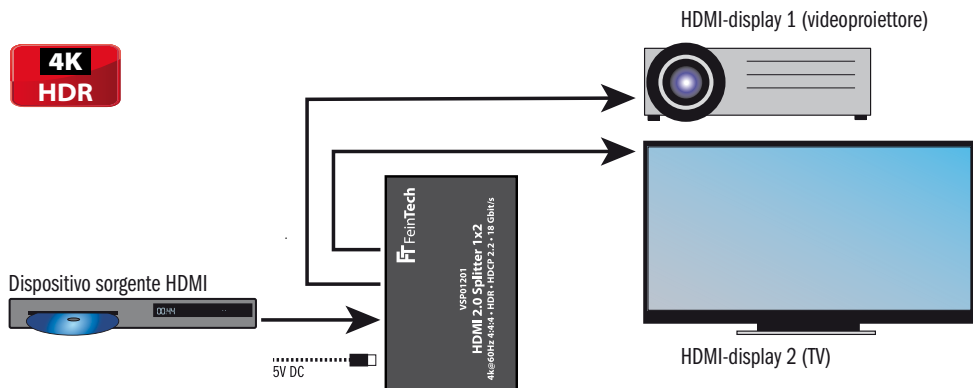
### Display 4K e 1080p con sorgente HDMI 4K

Se si desidera utilizzare un televisore 4K e uno schermo 1080p insieme, collegare il dispositivo 4K all'uscita HDMI 1. Normalmente si dovrebbe usare la modalità MISTA. Se entrambi gli schermi sono accesi, verrà fornito un segnale 4K e 1080p, che entrambi dovrebbero visualizzare. I segnali 4K@60Hz sono scalati a 1080p@60Hz, 4K@24Hz diventa 1080p@24Hz e così via. HDR, frame rate e formati audio non vengono convertiti. La maggior parte dei dispositivi Full-HD non è in grado di elaborare l'HDR. Per visualizzare su un tale display è necessario disattivare l'HDR alla sorgente del segnale HDMI.

### INSTALLAZIONE E FUNZIONAMENTO

- Collegare la sorgente del segnale HDMI (ad es. lettore Bluray) all'ingresso HDMI.
- Collegare gli schermi HDMI (ad es. TV e proiettore) alle uscite HDMI.
- Collegare l'alimentatore allo splitter HDMI e collegarlo a una presa elettrica. I LED dello splitter si accendono non appena è presente un segnale e il dispositivo di uscita è acceso.

### SCHEMA DI COLLEGAMENTO



**Attenzione:** Prestare attenzione durante l'inserimento e lo scollegamento dei cavi HDMI per evitare che i contatti della spina si sporchino o si danneggino. Scollegare l'alimentatore dalla rete elettrica e accenderlo solo dopo averlo collegato. Prestare attenzione anche ad una buona qualità dei cavi HDMI. Maggiore è la risoluzione, maggiore è la larghezza di banda e l'attenuazione del cavo! Pertanto può accadere che un segnale non abbia problemi con Full-HD, ma non arrivi correttamente con un segnale 4K.

## INSTALLAZIONE E MANUTENZIONE

Per evitare il surriscaldamento, non coprire l'involucro e non inserire l'unità.

Tenere lontano da fonti di calore, acqua e umidità.

Non appoggiare oggetti pesanti sull'apparecchio o sui cavi di collegamento.

Non aprire o praticare fori nella custodia.

Per la sostituzione utilizzare solo l'alimentatore fornito in dotazione o garantire prestazioni identiche.

Pulire solo con un panno morbido e asciutto. Non utilizzare detergenti appuntiti o simili.

## SERVIZIO

L'apparecchiatura deve essere controllata da personale qualificato nei seguenti casi.

Oggetti o liquidi sono penetrati nell'apparecchio.

L'apparecchio non funziona normalmente o la potenza è cambiata.

L'apparecchio è caduto o la custodia è danneggiata.

Non tentare di riparare o aprire l'apparecchio da soli. Consultare il personale addestrato o contattare FeinTech.

## Smaltimento dell'imballaggio

L'imballaggio del vostro apparecchio è costituito esclusivamente da materiali riciclabili. Si prega di riassegnare questi materiali ad un sistema di raccolta. Per informazioni sulle attuali modalità di smaltimento, rivolgersi al proprio rivenditore locale o al centro di smaltimento comunale.

## Smaltimento dell'apparecchio

Il vostro prodotto è progettato e realizzato con materiali e componenti di alta qualità, che possono essere riciclati e riutilizzati.



Questo simbolo significa che questo prodotto non può essere gettato nella normale spazzatura con altri rifiuti ed è soggetto a raccolta differenziata. Si consiglia vivamente di portare il prodotto presso un punto di raccolta ufficiale. Informatevi sul sistema locale di raccolta differenziata per i prodotti elettrici ed elettronici e le batterie ricaricabili.

Attenersi alle norme locali e non smaltire mai il prodotto con i normali rifiuti domestici. Un corretto smaltimento evita conseguenze negative per l'ambiente e la salute umana.

## CE Dichiarazione di conformità CE

Questo prodotto è conforme alle direttive UE e può essere utilizzato solo in combinazione con cavi schermati.

La Spreewald Kommunikationstechnik GmbH dichiara che questo dispositivo è conforme alla direttiva sulla bassa tensione 2014/35/UE, alla direttiva EMC 2014/30/EU e alla direttiva RoHS 2011/65/UE. È possibile ottenere la dichiarazione formale di conformità su <https://feintech.eu/ce> o su richiesta.

Tutti i marchi sono di proprietà dei rispettivi proprietari. Il marchio Blu-ray è di proprietà di Blu-ray Disc Association (BDA). Dolby è un marchio di Dolby Laboratories. DTS è un marchio registrato di DTS, Inc. HDMI, il logo HDMI e High-Definition Multimedia Interface sono marchi di HDMI Licensing LLC.

FeinTech® è un marchio registrato di Spreewald Kommunikationstechnik GmbH.  
Radensdorfer Hauptstr. 45 a - 15907 Lübben (Spreewald) - Germania - [info@feintech.eu](mailto:info@feintech.eu)

ulteriori informazioni:

**[www.feintech.eu](http://www.feintech.eu) - [facebook.com/feintech](https://facebook.com/feintech)**



# VSP01201

## HDMI 2.0 splitter 1x2

suporta 4K@60Hz YUV 4:4:4, HDR y HDCP 2.2

### Manual de instrucciones

Estimado cliente,

Gracias por comprar este producto de alta calidad. Para un uso óptimo y seguro, por favor lea este manual antes de utilizarlo. Por favor, conserve este manual para futuras consultas.

#### Características:

- Distribuye señales de audio/vídeo HDMI a 2 televisores, monitores o proyectores en resolución 4K / Ultra-HD
- Compatible con versiones anteriores a resoluciones más bajas
- Conmutación manual del control EDID
- escalado automático de 4K a 1080p al conectar un dispositivo Full HD

#### NOTA

Nos reservamos el derecho de realizar cambios en el producto, el contenido del paquete o el embalaje sin previo aviso.

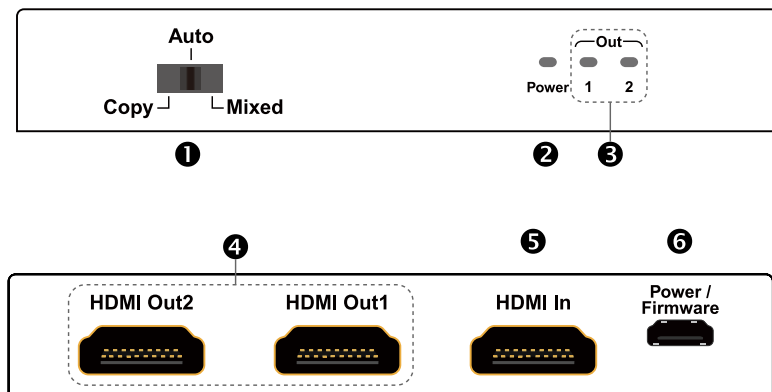
#### ESPECIFICACIÓN

temperatura de funcionamiento	-5° C a +40° C
rango de humedad de funcionamiento	de 5 a 90 % (sin condensación)
puerto de entrada de vídeo	1 x HDMI (hembra)
protección anticopia soportada	HDCP 2.2 and 1.4
ancho de banda de datos	18 Gbps (Maximum)
formatos de vídeo compatibles	hasta 4096 x 2160 @ 60Hz YUV 4:4:4
puertos de salida de vídeo	2 x HDMI (hembra)
color soportado	deep color 36 bit
distancia de transmisión	max. 10 m con standard cable HDMI 24AWG
HDR (alto rango dinámico)	sí, incl. HDR10, HLG-HDR, Dolby Vision
formato de audio soportado	DTS-HD Master Audio®, Dolby® True-HD (incl. Atmos), Dolby® Digital Plus, Dolby® Digital, LPCM 7.1, AC3, DTS
consumo de energía	< 1 W
dimensiones (L×An×Al)	94 x 61 x 15 mm
peso neto	120 g

## ENTREGA

- Divisor HDMI
- Alimentación 5V
- este manual

## CONEXIONES



1. Interruptor EDID (EDID = Extended Display Identification Data, parte de la señal HDMI)
2. Indicador LED, se ilumina si el divisor está encendido
3. Indicador LED, se ilumina cuando la conexión de señal está activa en la salida correspondiente
4. HDMI Out1 & Out2: salidas de señal para 2 dispositivos (TV, monitor, proyector de vídeo, AVR)
5. Entrada HDMI: entrada de señal, por ejemplo, bluray-Player, receptor de satélite, consola de videojuegos.
6. Conector USB-micro para fuente de alimentación de 5 V y para fines de mantenimiento

## Protección anticopia HDCP

Para transmitir un vídeo si el contenido está protegido contra copias, la fuente, el divisor y la pantalla deben ser compatibles con la protección anticopia HDCP. La protección anticopia HDCP existe en 2 versiones, a saber, HDCP 1.4 y 2.2. Ultra-HD (llamado 4k para abreviar) utiliza HDCP 2.2. Por lo tanto, sólo los dispositivos de 4k más nuevos pueden mostrar películas protegidas contra copia desde una fuente externa en 4k. En las pantallas de 4k que sólo admiten HDCP 1.4, sólo es posible una pantalla Full-HD (1080p). Los componentes HDMI intermedios, como receptores AV, divisores y repetidores HDMI, también deben ser compatibles con la versión HDCP.

Las fuentes HDMI se comportan de forma diferente cuando se conecta un dispositivo HDMI no compatible con HDMI. Algunos mostrarán un mensaje de error y no se emitirá ninguna imagen. Para otros, hay un mensaje de error al reproducir una película protegida

## Interruptor EDID

Un televisor, un receptor de AV o un proyector conectados señalan sus capacidades a través de EDID. La fuente HDMI proporciona el formato de imagen y sonido más adecuado. Si utiliza dos dispositivos con diferentes resoluciones, puede cambiar manualmente el modo con el interruptor EDID.

**Copy:** La salida sólo depende de las capacidades del dispositivo en la salida 1. Por lo tanto, la fuente HDMI sólo reconoce este dispositivo, el divisor emite la misma señal en la salida 2. Por lo tanto, el dispositivo en la salida HDMI 1 debe estar encendido. La información EDID de este dispositivo se almacena en el divisor hasta que se desconecta la alimentación.

- Auto:** Salida fija en estéreo 4k@60Hz, fuerza una señal 4K (excepción: protección anticopia no válida)
- Mixed:** Salida en la mejor resolución posible de los dispositivos conectados, para que ambos puedan procesar la señal. Si se suministra una señal de 4K, el divisor la convertirá a 1080p para un Full-HD-TV.

HDR es compatible con los modos Copy-EDID y Mixed-EDID. Tenga en cuenta que la protección anticopia tiene prioridad. Si utiliza una pantalla de 4k sin HDCP 2.2, no se puede mostrar una imagen de 4k si la película requiere protección anticopia.

### Consejos prácticos:

HDMI ha sido desarrollado como un sistema Plug and Play. Una fuente HDMI normalmente proporciona la mejor señal posible que el fregadero HDMI (TV, proyector de vídeo o receptor AV) puede procesar y que el medio proporciona. El divisor divide la señal entrante. Por lo tanto, los dos dispositivos conectados reciben siempre la misma señal. Si las capacidades de los dispositivos son diferentes, cualquiera de ellos no puede procesar la señal. O se debe proporcionar un formato más bajo para ambos. El vídeo y el audio deben verse junto con HDMI. Un receptor de AV que en realidad sólo utilice la señal de audio también debe ser compatible con el formato de vídeo de la señal HDMI. De lo contrario, no hay sonido.

### Pantalla de 4K y 1080p con una fuente HDMI de 4K

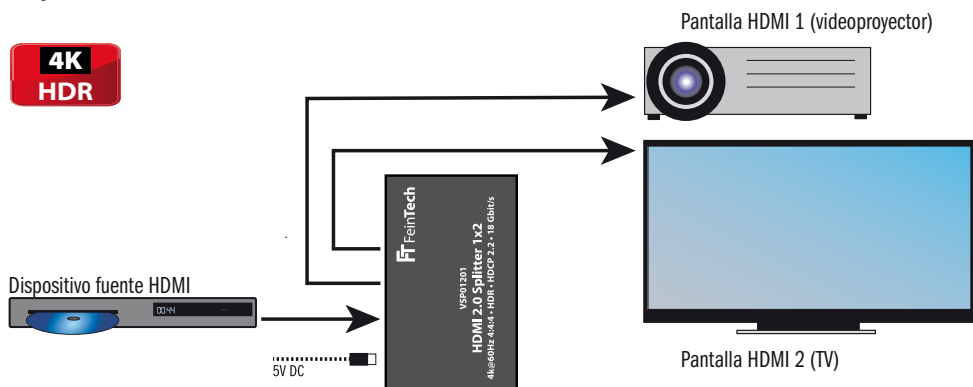
Si desea utilizar un televisor de 4K y una pantalla de 1080p juntos, conecte el dispositivo de 4K a la salida HDMI 1. Normalmente debe utilizar el modo MIXED. Si ambas pantallas están encendidas, se proporcionará una señal de 4K y una de 1080p, que ambas deben mostrar. Las señales de 4K@60Hz se escalan a 1080p@60Hz, 4K@24Hz se convierten en 1080p@24Hz y así sucesivamente.

Los formatos HDR, de frecuencia de imagen y de sonido no se convierten. La mayoría de los dispositivos Full-HD no pueden procesar HDR. Para ver en una pantalla de este tipo, debe desactivar HDR en la fuente de señal HDMI.

### INSTALACIÓN Y FUNCIONAMIENTO

- Conecte la fuente de señal HDMI (por ejemplo, el reproductor Bluray) a la entrada HDMI.
- Conecte las pantallas HDMI (por ejemplo, TV y proyector) a las salidas HDMI.
- Conecte la fuente de alimentación al divisor HDMI y enchúfelo a una toma de corriente. Los LEDs del divisor se encienden en cuanto hay una señal y se enciende el dispositivo de salida.

### ESQUEMA DE CONEXIONES



**Precaución:** Tenga cuidado al insertar y desenchufar los cables HDMI para evitar que los contactos de los enchufes se ensucien o dañen. Desconecte la fuente de alimentación de la red eléctrica y enciéndala sólo después de conectarla. Por favor, también preste atención a la buena calidad de los cables HDMI. Cuanto mayor sea la resolución, mayor será el ancho de banda y la atenuación del cable! Por lo tanto, puede ocurrir que una señal no tenga problemas con Full-HD, pero no llega correctamente con una señal de 4K.

## INSTALACIÓN Y MANTENIMIENTO

- Por favor, no cubra la carcasa o la unidad para evitar el sobrecalentamiento.
- Mantener alejado de fuentes de calor, agua y humedad.
- No coloque objetos pesados sobre el aparato ni sobre los cables de conexión.
- No abra ni taladre agujeros en la carcasa.
- Utilice únicamente la fuente de alimentación suministrada o asegúrese de que los datos de rendimiento sean idénticos cuando realice la sustitución.
- Limpie sólo con un paño suave y seco. Por favor, no utilice un detergente fuerte o similar.

## SERVICIO

El equipo debe ser revisado por personal cualificado en los siguientes casos.

- Objetos o líquidos han penetrado en el aparato.
- El dispositivo no funciona normalmente o la alimentación ha cambiado.
- El aparato se ha caído o la carcasa está dañada.

No intente reparar o abrir la unidad usted mismo. Consulte al personal capacitado o póngase en contacto con FeinTech.

## Eliminación del embalaje

El embalaje de su aparato se compone exclusivamente de materiales reciclables. Por favor, reasigne éstos al “Sistema Dual” o a otro sistema de recogida. Póngase en contacto con su distribuidor local o con su centro municipal de eliminación de residuos para obtener información sobre las rutas de eliminación actuales.

## Eliminación del aparato

Su producto está diseñado y fabricado con materiales y componentes de alta calidad, que pueden ser reciclados y reutilizados.



Este símbolo significa que estos productos no se pueden tirar a la basura normal con otros residuos y están sujetos a una recogida selectiva. Le recomendamos encarecidamente que lleve su producto a un punto de recogida oficial. Infórmese sobre el sistema local de recogida selectiva de productos eléctricos y electrónicos y baterías recargables.

Por favor, siga las normas locales y nunca elimine el producto con la basura doméstica normal. Una eliminación correcta evita consecuencias negativas para el medio ambiente y la salud humana.

## CE Declaración de conformidad CE

Este producto cumple con las directivas de la UE y sólo puede utilizarse con cables apantallados.

Nosotros, Spreewald Kommunikationstechnik GmbH, declaramos por la presente que este dispositivo cumple con la Directiva de Baja Tensión 2014/35/EU, la Directiva EMC 2014/30/EU y la Directiva RoHS 2011/65/EU. Puede obtener la declaración formal de conformidad en <https://feintech.eu/ce> o previa solicitud.

Todas las marcas comerciales son propiedad de sus respectivos dueños. La marca Blu-ray es propiedad de Blu-ray Disc Association (BDA). Dolby es una marca comercial de Dolby Laboratories. DTS es una marca registrada de DTS, Inc. HDMI, el logotipo HDMI y High-Definition Multimedia Interface son marcas comerciales de HDMI Licensing LLC.

FeinTech® es una marca registrada de Spreewald Kommunikationstechnik GmbH  
Radensdorfer Hauptstr. 45 a - 15907 Lübben (Spreewald) - Alemania - [info@feintech.eu](mailto:info@feintech.eu)

más información:

[www.feintech.eu](http://www.feintech.eu) - [facebook.com/feintech](https://facebook.com/feintech)