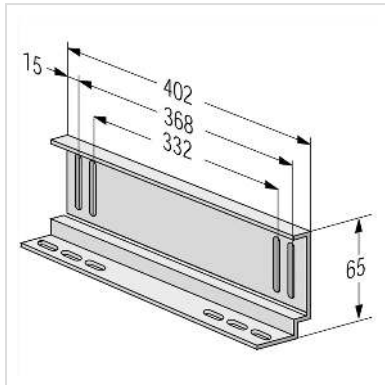


# Gleitschienen 1 Paar, Schraubmontage, 402mm

**Artikelnummer** 26.51.0160

**Hersteller** APRANET

**Hersteller-Art.-Nr.** 312-544



- Gleitschienen, Schraubmontage an den 19"-Rasterholmen
- Dienen zur Auflage von schweren 19"-Einschüben
- Zur Montage sind zwei 19"-Ebenen erforderlich

## Technische Daten

**Hersteller** APRANET

**Produktgruppe** 19"/-10"-Fachböden

**Produkttyp** Gleitschiene

**Farbe** verzinkt

**Lieferumfang** 2 St.