

One



Guid... > One



Überblick



Der Smart Speaker für Musikliebhaber:innen.

- Das Gerät passt perfekt auf Regale, Theken und kleine Aufstellflächen oder lässt sich an der Wand, unter der Decke oder auf einem Lautsprecherständer montieren.
- Steuere alles ganz mühelos mit der [Sonos S2](#) App oder der [Sonos S1](#) Controller App, der [Touch-Steuerung](#) des Speakers oder mit deiner [Stimme](#).
- Kopple zwei Sonos One für [Stereo-Sound](#) oder verwende zwei Sonos One als hintere [Surround-Speaker](#) für dein Heimkino.
- Wenn du deinem System einen Sonos One hinzufügen möchtest, findest du unter [Setup](#) weitere Informationen.

Steuerelemente und Leuchten



Lautstärkeregelung

- Lauter (rechts)
 - Leiser (links)
- Halte das Steuerelement gedrückt, um die Lautstärke schnell zu ändern.

Hinweis: Du kannst auch mit der Sonos App und der Sprachsteuerung die Lautstärke anpassen.



Play/Pause

- Drücke einmal auf diese Taste, um die Wiedergabe zu starten oder anzuhalten.
- Halte die Taste gedrückt, um die Musik hinzuzufügen, die in einem anderen Raum abgespielt wird.




Nächster/Vorheriger Song

- Swipe nach rechts, um zum nächsten Song zu springen.
 - Swipe nach links, um zum vorherigen Song zu springen.
- Hinweis:** Du kannst nicht zum vorherigen oder nächsten Song springen, wenn du einen Radiosender hörst.



Mikrofon

- Berühre die Taste, um das Mikrofon ein- oder ausschalten:
- Wenn das Mikrofonlämpchen leuchtet, ist die Sprachsteuerung aktiviert und dein Sprachassistent für Sprachbefehle bereit.
 - Wenn es nicht leuchtet, ist die Sprachsteuerung deaktiviert.
- Hinweis:** Wenn du einen Sprachdienst installiert hast und das Mikrofon ausgeschaltet ist, kannst du dennoch Sprachbefehle verwenden. Halte einfach die Taste  gedrückt. In diesem Fall

brauchst du kein Aktivierungswort.
Wenn du die Mikrofontaste
loslässt, schaltet sich die
Sprachsteuerung wieder ab.

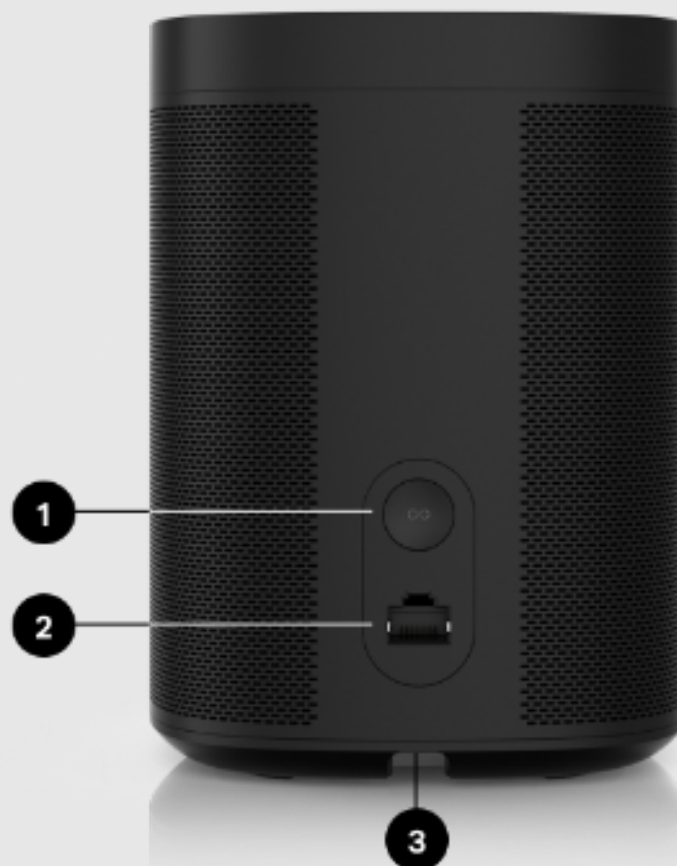


Statusleuchte

Zeigt die WLAN-Verbindung des
Produkts, die Stummschaltung
und Störungen an. [Mehr erfahren](#)

Hinweis: Wenn du nicht möchtest, dass jemand die Wiedergabe steuert oder die Lautstärke mit der Touch Steuerung am Speaker ändert, kannst du diese Optionen in den Einstellungen für den betreffenden Raum deaktivieren.

Anschlüsse



1	Verbindungstaste	Drücke die Taste, um ihn während des Setups mit deinem Sonos System zu verbinden.
2	Ethernet-Port	Verwende ein Ethernet-Kabel, wenn du eine Verbindung zu einem Router, einem Computer oder einem NAS-Gerät (Network-Attached Storage) herstellen möchtest (optional).
3	Stromversorgung	Verwende nur das mitgelieferte Stromkabel (bei Verwendung eines Stromkabels von Drittanbietern erlischt die Garantie). Hinweis: Stecke das Stromkabel fest ein, bis es mit der Unterseite des Speakers abschließt.

Auswählen eines Standorts


Du kannst deinen Speaker praktisch überall aufstellen. Zum Erzielen einer optimalen Leistung findest du hier einige Richtlinien:

- Der Sonos One bietet auch bei Aufstellung neben einer Wand oder auf einem Regal einen tollen Sound. Für eine perfekte Sound Experience solltest du allerdings einen Abstand von mindestens 2,5 cm zu der Rückseite des Speakers lassen.
- Sie sind feuchtigkeitsbeständig, sodass du sie sogar im Badezimmer nutzen kannst.
- Allerdings ist er nichtwasserfest: Stelle ihn daher nicht in der Nähe von Wasser auf und setze ihn nicht starkem Regen aus.

Stereo Paar einrichten


Kopple zwei Sonos Speaker in demselben Raum, um einen besseren Stereoeffekt zu erzielen. Ein Speaker dient als linker und der andere als rechter Kanal.

Hinweis: In einem Stereo Paar dürfen nur zwei Sonos Speaker desselben Typs verwendet werden.

1. Stelle die Speaker in einem Abstand von etwa 2,4 bis 3 Metern voneinander entfernt auf. Deine bevorzugte Hörposition sollte etwa 2,5 bis 3,5 Meter von den gepaarten Speakern entfernt sein. Durch einen geringeren Abstand wird der Bass verstärkt, eine größere Entfernung verbessert die Stereoabbildung.
2. Gehe zu  System.
3. Wähle einen der Speaker aus, die du als Stereo Paar nutzen möchtest und wähle anschließend **Stereo Paar einrichten** aus, um zu beginnen. [Mehr erfahren](#)

Surround Speaker einrichten

Du kannst ganz einfach zwei Sonos Speaker (desselben Modells) oder einen Sonos Amp und deine Lieblingslautsprecher (müssen nicht von Sonos sein) in einen rechten und einen linken Kanal deines Heimkinos verwandeln.

1. Platziere jeden Surround Speaker in einem Abstand von ungefähr 3 Metern von dem idealen Hörbereich entfernt und richte ihn in Richtung deiner Sitzposition aus.
2. Gehe zu  > **System**.
3. Wähle einen Raum mit einer Soundbar und wähle **Surround Speaker hinzufügen** aus, um loszulegen.

Hinweis: Wenn du stattdessen die Räume gruppierst oder ein Stereo Paar erstellst, erhältst du keinen Surround Sound. [Mehr erfahren](#)

Surround Audio Einstellungen

Während der Einrichtung ist der Surround Sound für deinen Raum optimiert. Diese Einstellungen können angepasst werden:

Surround Speaker	Schalte den Surround Sound ein oder aus.
TV-Pegel	Passe die Lautstärke des Surround Sound für den TV Sound an.
Musikpegel	Passe die Lautstärke des Surround Sound für Musik an.
Musikwiedergabe	Hintergrund (leiser) oder Voll (lauter, voller). Gilt nicht für die Wiedergabe von Dolby Atmos Music.

Sprachdienste


Steuere mit einem Sonos Produkt mit Sprachsteuerung mit deiner Stimme dein Sonos System. Spiele Inhalte ab und steuere diese, passe die Lautstärke an und mehr.

- **Sonos Sprachsteuerung:** Steuere dein gesamtes Sonos System ganz einfach mit deiner Stimme und genieße eine einzigartige Privatsphäre und perfekten Datenschutz. Du kannst die Sonos Sprachsteuerung direkt nutzen — bei der Einrichtung deiner Speaker dauert es nur wenige Sekunden, sie hinzuzufügen. [Mehr erfahren](#)
- **Amazon Alexa:** Du benötigst dazu die Sonos App und die Alexa App mit aktiviertem Sonos Skill. Du musst beim Einrichten in beiden Apps Änderungen vornehmen. [Mehr erfahren](#)
- **Google Assistant:** Du benötigst dazu die Sonos App und die Google Assistant App. Du musst beim Einrichten in beiden Apps Änderungen vornehmen. [Mehr erfahren](#)
- **Siri:** Du benötigst dazu die Apple Home App. Füge der Apple Home App einfach deine mit AirPlay 2 kompatiblen Sonos Speaker hinzu und verwende dann ein iPhone, iPad oder Apple TV, um Siri zur Wiedergabe von Musik aufzufordern (zurzeit auf Apple Music begrenzt). [Mehr erfahren](#)

Hinweis: Die Sprachsteuerung wird noch nicht in allen Ländern unterstützt. Dieses Feature wird verfügbar sein

Hinweis: Die Sprachsteuerung wird noch nicht in allen Ländern unterstützt. Dieses Feature wird verfügbar sein, sobald Sonos in deiner Region mit einem Sprachdienst zusammenarbeitet.

Mikrofon ein/aus

Das Mikrofon wird zur Sprachsteuerung und für Features genutzt, die ein Mikrofon erfordern, beispielsweise Trueplay Tuning. Drücke auf , um das Mikrofon ein- oder auszuschalten – die LED-Statusanzeige des Mikrofons zeigt dir an, dass dein Sprachassistent aktiviert ist.

Das Mikrofonlämpchen leuchtet:

- Wenn du einen Sprachassistenten hast, ist die Sprachsteuerung aktiviert und dein Sprachassistent ist für Sprachbefehle bereit.
- Features, für die das Mikrofon erforderlich ist, sind aktiviert, beispielsweise **Trueplay**.


Das Mikrofonlämpchen leuchtet nicht:

- Falls du einen Sprachassistenten eingerichtet hast, ist die Sprachsteuerung deaktiviert.
- Features, für die das Mikrofon erforderlich ist, sind deaktiviert, beispielsweise Trueplay.

Trueplay™

Jeder Raum ist anders. Trueplay Tuning misst, wie der Sound von den Wänden, Möbeln und anderen Oberflächen in einem Raum zurückgeworfen wird, und stimmt deinen Sonos Speaker perfekt ab, damit du überall beeindruckenden Sound genießt, egal, wo du ihn aufstellst.


Trueplay funktioniert mit Mobilgeräten ab iOS 8. Gehe während des Tunings mit deinem Mobilgerät in der Hand durch den Raum.

1. Gehe zu  > **System** und wähle den Raum aus, in dem du Trueplay Tuning durchführen willst.
2. Wähle **Trueplay Tuning** aus, um loszulegen.

Hinweis: Trueplay Tuning ist nicht verfügbar, wenn VoiceOver auf deinem iOS-Gerät aktiviert ist. Wenn du deine Speaker optimieren möchtest, deaktiviere in den Geräteeinstellungen zuerst VoiceOver.

Automatisches Trueplay

Tragbare/Mobile Sonos Produkte wie der Roam und Move können sich automatisch selbst abstimmen. Automatisches Trueplay nutzt das Mikrofon deines Speakers, um die Umgebung zu erfassen und in regelmäßigen Abständen den Sound optimal anzupassen – für eine beeindruckende Sound Experience wo auch immer sich dein Speaker befindet und was auch immer du hörst.

Gehe zu  > **System** und wähle deinen mobilen/tragbaren Speaker aus, um automatisches Trueplay zu aktivieren.

Produkteinstellungen

Du kannst Sonos Produkte an deine Umgebung anpassen. Gehe zu  > **System** und wähle ein Produkt aus.

Raumname	Wenn du einen Speaker in einen anderen Raum stellst, kannst du in den Einstellungen seinen Namen ändern.
WLAN ausschalten (nicht bei tragbaren/mobilen Produkten)	Du kannst die WLAN-Verbindung deines Speakers deaktivieren, wenn er per Ethernet-Kabel mit deinem Netzwerk verbunden ist. Dadurch wird weniger Strom verbraucht und die Konnektivität einiger kabelgebundener Speaker verbessert. Bei Produkten wie dem Amp und dem Port kann das Deaktivieren des WLAN auch die Innentemperatur reduzieren, wenn sie in einem Rack platziert oder über/unter anderen Geräten aufgestellt sind. Mehr erfahren
Equalizer	Sonos Produkte werden mit voreingestelltem Equalizer geliefert. Du kannst die Sound Einstellungen (Bass, Höhen, Balance oder Lautstärke) an deine persönlichen Vorlieben anpassen. Mehr erfahren
Trueplay	Trueplay passt den Sound an deine Umgebung und Inhalte an. Tragbare/Mobile Sonos Produkte können sich automatisch selbst anpassen. Mehr erfahren
Lautstärkebegrenzung	Du kannst die maximale Lautstärke für jeden Raum festlegen. Mehr erfahren
Statusleuchte	Zeigt die WLAN-Verbindung des Speakers, die Stummschaltung und Störungen an. Mehr erfahren Hinweis: Wenn dich das Licht stört, kannst du es in den Einstellungen abschalten.
Touch Steuerung	Du kannst die Touch Steuerung an deinem Speaker deaktivieren. Dies bietet sich beispielsweise an, damit ein Kind oder Haustier nicht versehentlich die Wiedergabe oder Lautstärke ändert. Mehr erfahren
Akku sparen (tragbare/mobile Produkte)	Um Akku zu sparen, kannst du deinen tragbaren/mobilen Speaker so einstellen, dass er sich automatisch ausschaltet, anstatt in den Schlafmodus zu wechseln. Er wird erst in der Sonos App angezeigt, sobald er wieder eingeschaltet ist.
Eingang (Produkte mit Kompatibilität mit einem Eingang)	Verbinde ein Audiogerät wie einen Plattenspieler oder eine Stereoanlage mit einem Amp, Port oder Five. Gehe zu Durchsuchen > Eingang und wähle die Quelle aus, um die Wiedergabe zu starten. Du kannst die Einstellungen des Eingangs wie den Namen der Quelle, den Lautstärkepegel und Autoplay

Zubehör

Finde das perfekte Zubehör für dein Sonos System – optimal auf deine Sonos Produkte abgestimmt. Die komplette Auswahl unserer Standfüße, Wandhalterungen, Ladegeräte und Kabel, die perfekt zu deinen Sonos Produkten passen, findest du auf unserer Webseite unter [Zubehör](#).

Sonos One Standfuß

Ein Paar maßgeschneiderte Standfüße für den Sonos One, One SL und den Play:1 bieten eine elegante Lösung, um deine Surround Speaker fürs Heimkino aufzustellen.

- Eine Aussparung am Ständer sorgt für eine verdeckte Kabelführung.
- Stabile Konstruktion. Der Standfuß ist jetzt noch stabiler und wackelt nicht. Dämpfer sorgen dafür, dass deine Speaker nicht verrutschen.
- Perfekte Höhe für Surround Speaker fürs Heimkino.
- Abmessungen (H x B x T): 837,8 x 300 x 300 mm
- Gewicht: 5,58 kg pro Paar (je 2,8 kg)

Hinweis: Die komplette Auswahl unserer Standfüße, Wandhalterungen und Kabel, die mit Sonos kompatibel sind, findest du auf unserer Website unter Zubehör.

Was ist im Lieferumfang enthalten?

Das Set umfasst ein Paar Sonos Standfüße. Jeder Standfuß umfasst:

- Sockel
- Stange
- Speaker-Platte
- Untere Abdeckung der Speaker-Platte
- Verschlusskappe der Stange
- Befestigungssatz mit 4 Schrauben (2 in Silber, 2 in Schwarz)

Hinweis: Sonos Speaker werden separat verkauft.

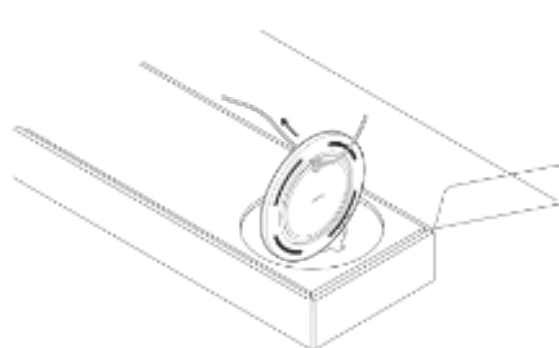
Du benötigst Folgendes:

- Kreuzschlitzschraubendreher

Einrichtung



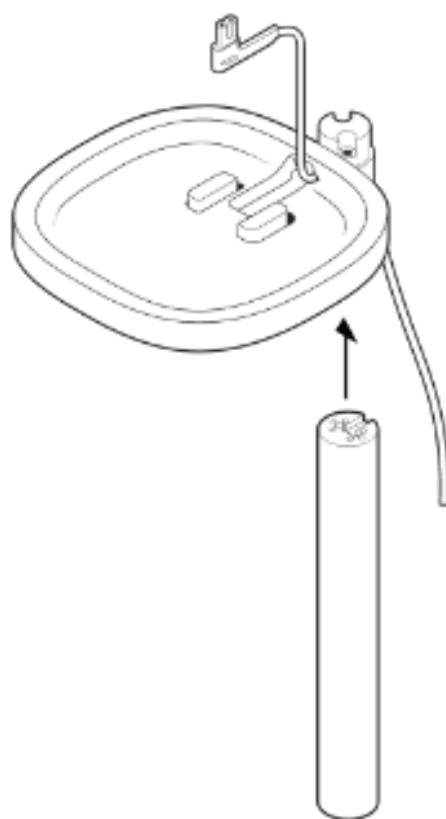
1. Nimm alle Teile aus der Verpackung und platziere den Sockel als Vorbereitung für die nächsten Schritte stabil im Verpackungsschlitz. Trenne die Kabelverbindung deines Sonos Speakers und führe das Lautsprecher-Ende des Stromkabels durch die Öffnung im Sockel.



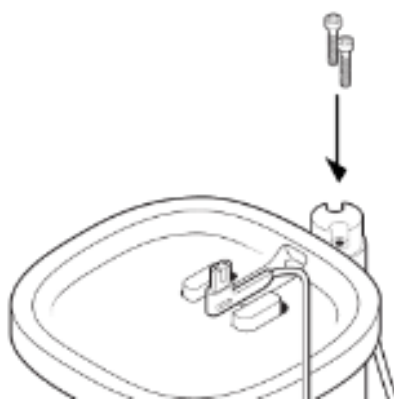
2. Drücke die Stange passgenau in den Sockel. Mithilfe der Ausrichtungsstifte kannst du auswählen, ob die Kabelführung vorne oder hinten verlaufen soll. Verwende die 2 schwarzen Schrauben und einen Kreuzschlitzschraubendreher, um den Sockel zu befestigen.

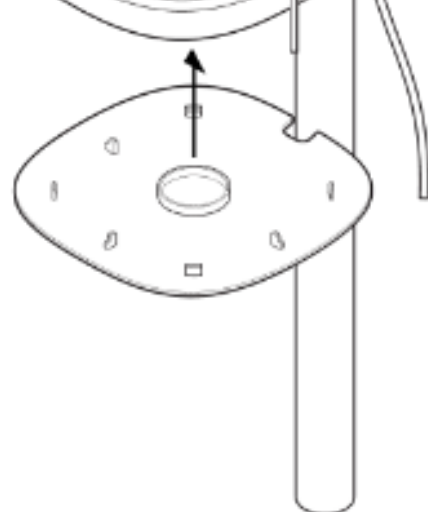


3. Führe das Stromkabel des Speakers durch die Speaker-Platte.



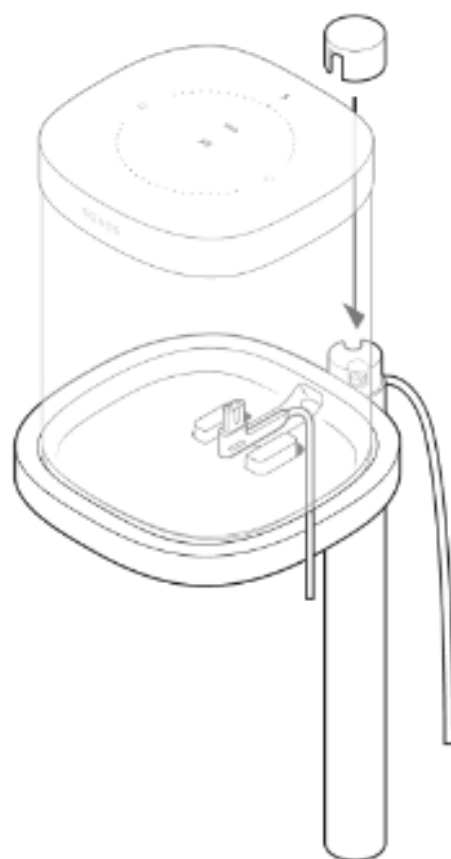
4. Verwende die 2 silberfarbenen Schrauben, um die Speaker-Platte am oberen Ende der Stange zu befestigen. Achte darauf, das Stromkabel dabei vorsichtig einzuführen. Raste die Bodenplatte mit der Kabelführung auf der Rückseite ein und montiere die Platte an der Stange.





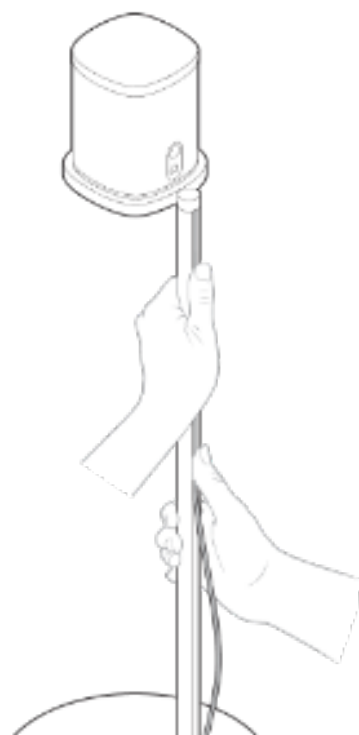
5

Verbinde das Stromkabel wieder mit dem Speaker, platziere diesen oben auf der Halterung und ziehe dabei das überschüssige Kabel nach unten. Ziehe die Schrauben an und befestige die Verschlusskappe so, dass die Nut in Richtung Speaker zeigt.



6

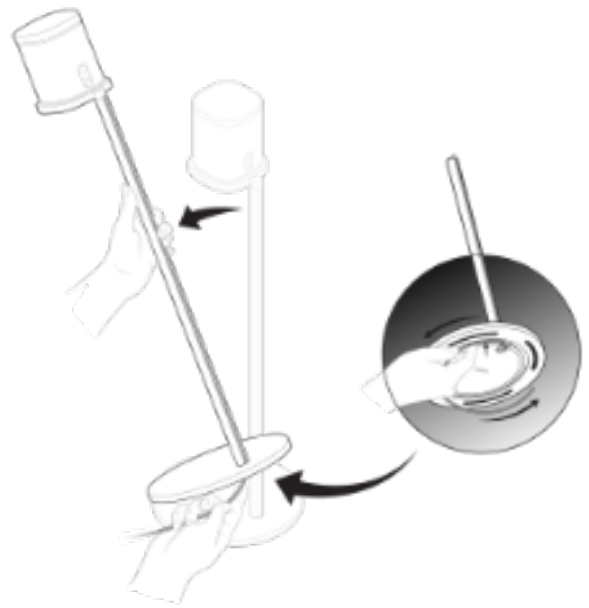
Drücke das Stromkabel von oben nach unten in die Kabelführung der Stange. Ziehe das überschüssige Kabel nach unten.





7

Neige den Ständer leicht nach vorne, um das überschüssige Stromkabel um die Sockelunterseite zu wickeln. Schließe das Stromkabel des Speakers anschließend an die Steckdose an – fertig. Jetzt kannst du die Sonos Sound Experience genießen!



Sonos One Shelf

Das leicht zu montierende Regal für den Sonos One, One SL und den Play:1 bietet deinem Speaker einen sicheren Platz. Das platzsparende Design hält ihn immer an Ort und Stelle.

- Trägt bis zu 3,6 kg.
- Abmessungen (H x B x T): 22,7 x 260 x 160 mm
- Gewicht: 0,45 kg

Hinweis: Die komplette Auswahl unserer Standfüße, Wandhalterungen und Kabel, die mit Sonos kompatibel sind, findest du unter [Zubehör](#) auf unserer Website.

Was ist im Lieferumfang enthalten?

- Oberes Regal
- Wandhalterung
- Untere Abdeckung
- Halterung

Hinweis: Sonos Speaker werden separat verkauft.

Du benötigst Folgendes:

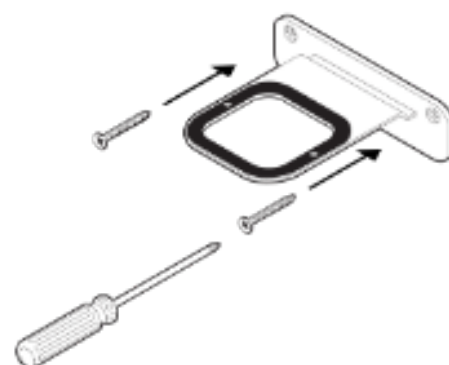
- Stift
- Kreuzschlitzschraubendreher
- Bohrmaschine (falls für die Wand benötigt)

Holzkonstruktion	3-mm-Bohrer	Nein	Ja
Rigipsplatte (keine Holzkonstruktion)	8-mm-Bohrer	Ja	Ja
Hartfaser- oder Doppelplatte	8-mm-Bohrer	Ja	Ja
Gips	8-mm-Bohrer	Ja	Ja
Beton oder Ziegel	8-mm-Bohrer	Ja	Ja

Einrichtung

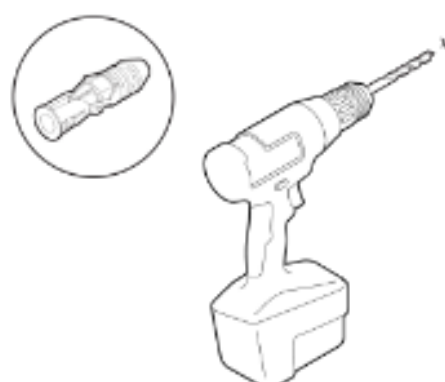
1

Platziere die Wandhalterung an der Wand und markiere die Schraubenlöcher. (Achte darauf, dass der schwarze Schaumstoffring der Halterung dabei nach oben zeigt.)



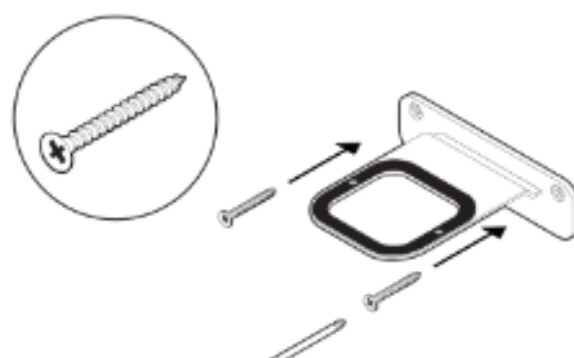
2

Beim Einsatz von Mauerdübeln verwende zum Vorbohren der beiden Löcher einen 8-mm-Bohrer und setze anschließend die Mauerdübel ein. Nähere Informationen zur Wandmontage findest du unten. Andernfalls überspringe diesen Schritt.



3

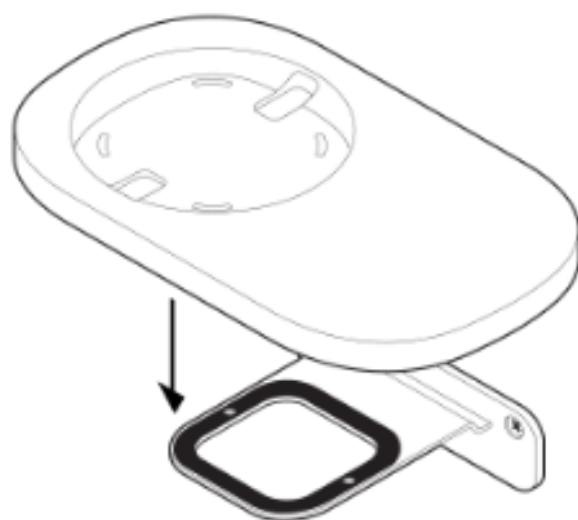
Schraube die Halterung mit einem Kreuzschlitzschraubendreher oder einer Bohrmaschine an die Wand.





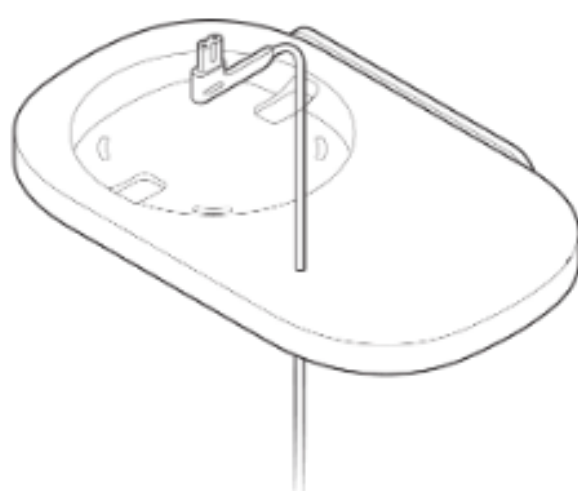
4

Positioniere das Regal an der gewünschten Stelle (die Speaker können sowohl auf der linken als auch auf der rechten Seite platziert werden).
Drücke das Regal fest auf die Wandhalterung, bis es (sowohl vorne als auch hinten) einrastet.



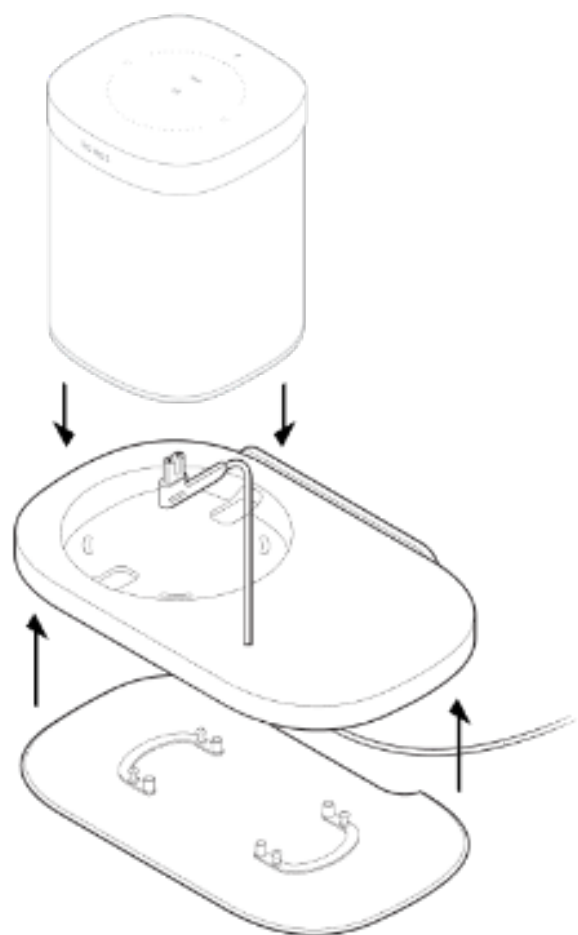
5

Führe das Stromkabel des Speakers durch die Regalöffnung. (Nach Abschluss der Montage wird das Kabel um die Regalunterseite gewickelt.)



6

Drücke die untere Abdeckung fest auf das Regal, bis sie einrastet. Verbinde das Stromkabel mit dem Speaker und platziere ihn auf dem Regal.



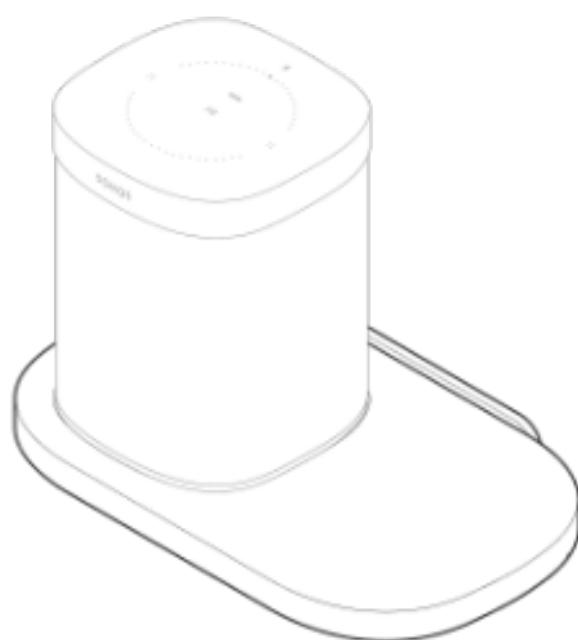
7

Wickel das überschüssige Stromkabel um die Regalunterseite.



8

Die Regalmontage ist nun abgeschlossen – genieße die Sonos Sound Experience!



Sonos One Wandhalterung

- Die einfach anzubringende Halterung für den Sonos One, One SL und den Play:1.
- Mit ihr kann der Speaker vertikal, kopfüber oder sogar horizontal angebracht werden.
- Der Speaker kann um bis zu 45 Grad geneigt werden.
- Ermöglicht Zugang zu allen Anschlüssen, Tasten und Touch Steuerelementen.
- Hält die Kabel deines Speakers ordentlich zusammen.

Wichtig: Diese Halterung ist ausschließlich für die Nutzung mit dem Sonos One, One SL und dem Play:1 bestimmt.

Was ist im Lieferumfang enthalten?

- Wandhalterung
- Wandhalterung
- Obere Kappe

- Wandmontage-Kit

Hinweis: Sonos Speaker werden separat verkauft.

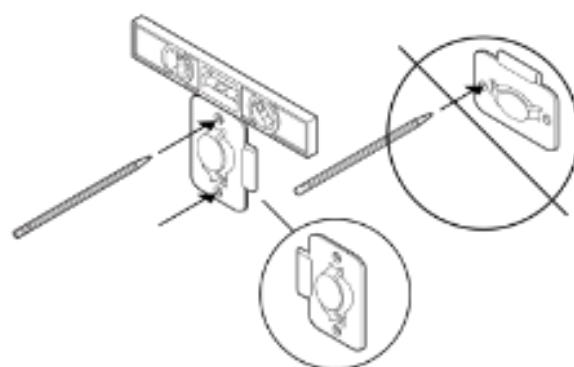
Du benötigst Folgendes:

- Stift
- Wasserwaage
- Kreuzschlitzschraubendreher
- Bohrmaschine (falls für die Wand benötigt)

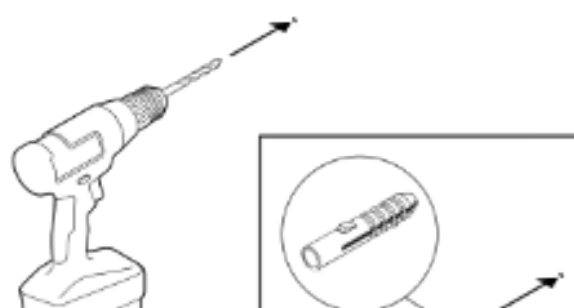
Wandhalterung	Vorbohren	Dübel verwenden	Schrauben verwenden
Holzkonstruktion	3-mm-Bohrer	Nein	Ja
Rigipsplatte (keine Holzkonstruktion)	8-mm-Bohrer	Ja	Ja
Hartfaser- oder Doppelplatte	8-mm-Bohrer	Ja	Ja
Gips	8-mm-Bohrer	Ja	Ja
Beton oder Ziegel	8-mm-Bohrer	Ja	Ja

Einrichtung

- 1 Platziere die Wandhalterung an der Wand und markiere die Schraubenlöcher. Nutze eine Wasserwaage, um sicherzustellen, dass sie vertikal ist.

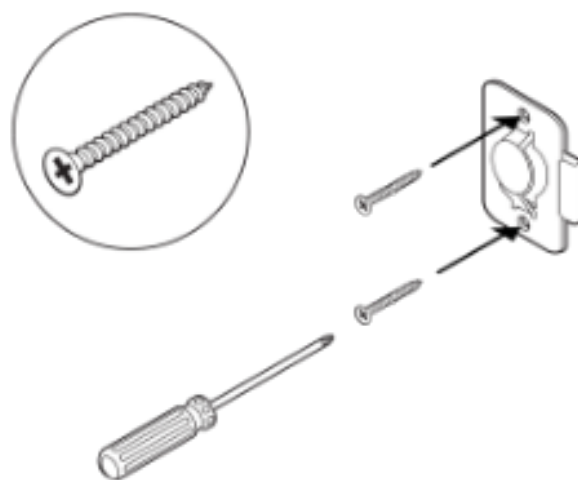


- 2 Beim Einsatz von Mauerdübeln verwende zum Vorbohren der beiden Löcher einen 8-mm-Bohrer und setze anschließend die Mauerdübel ein.



3

Schraube die Halterung mit einem Kreuzschlitzschraubendreher oder einer Bohrmaschine an die Wand.



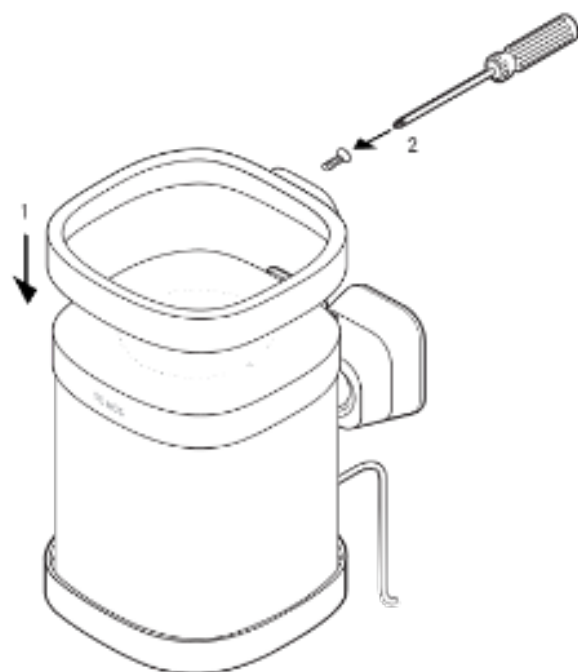
4

Führe das Stromkabel des Speakers durch die Öffnung der Halterung und stecke es in den Speaker. Platziere den Speaker auf der Halterung.



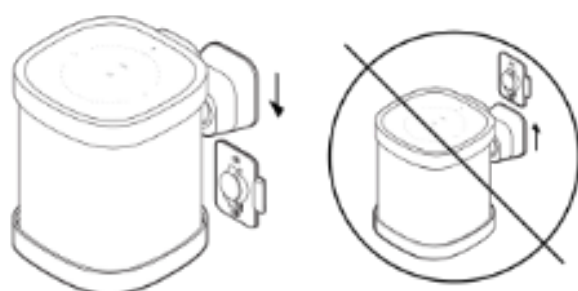
5

Drücke das obere Band fest auf den Speaker und schraube die Halterung mit einem Kreuzschlitzschraubendreher an der Rückseite des oberen Bands fest.



6

Schiebe die Wandhalterung nach unten in die Halterung.



7

Drehe den Speaker in die richtige Position und anschließend nach rechts, damit er fest und sicher ist.

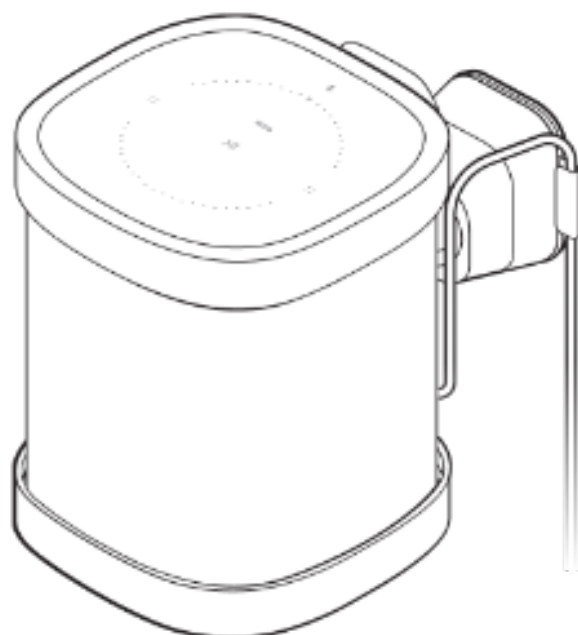


Drehe ihn nach links, um ihn aus der Wandhalterung herauszunehmen.



8

Führe das Stromkabel durch den Seitenhaken und verbinde es mit der Stromversorgung.



Spezifikationen

Feature

Beschreibung

AUDIO

Verstärker

Zwei digitale Verstärker der Klasse D.

Hochtöner

Ein Hochtöner sorgt für eine klare und präzise Wiedergabe der hohen Frequenzen.

Mitteltöner

Ein Mitteltöner sorgt für die klare Wiedergabe der mittleren Sprachfrequenzen und für tiefen, satten Bass.

Stereo Paar

Verwandle zwei Speaker in separate Speaker für den linken und rechten Kanal und erzeuge so einen breiteren, intensiveren Sound.

Heimkino

Füge zwei Speaker als Surround-Speaker hinzu, um echten Surround-Sound zu erleben.

- Es ist ein Fernfeld-Mikrofon enthalten.
- Eine Mikrofon-LED ist zum Schutz der

Mikrofon

Mikrofone	Privatsphäre mit den Sprachmikrofonen festverdrahtet. So weißt du immer, wann das Mikrofon aktiv ist.
Sprachsteuerung	Integrierte Sprachsteuerung.
NETZWERKVERBINDUNG*	
WLAN-Konnektivität	<p>Nutzung von Sonos S2: Verbindet sich über WLAN mit jedem 802.11a/b/g/n-Router im 2,4- oder 5-GHz-Bereich.</p> <p>Nutzung von Sonos S1: Verbindet sich über WLAN mit jedem 802.11b/g/n-Router im 2,4-GHz-Bereich. Reine 802.11n-Netzwerkkonfigurationen werden nicht unterstützt. Du kannst entweder die Routereinstellungen zu 802.11b/g/n ändern oder ein Sonos Produkt mit deinem Router verbinden.</p>
Ethernet-Port	Ein Ethernet-Port mit 10/100 MBit/s. Du kannst ein Sonos Produkt direkt an deinen Router anschließen, falls dein WLAN unzuverlässig ist.
ALLGEMEINES	
Stromversorgung	Automatische Umschaltung von 100–240 V, ~ 50–60 Hz, 1 A Wechselstrom Universaleingang
Abmessungen (H x B x T)	161,45 x 119,7 x 119,7 mm
Gewicht	1,85 kg
Betriebstemperatur	32° to 104° F (0 to 40° C)
Lagerungstemperatur	-4° to 158° F (-20° to 70° C)
Feuchtigkeitsbeständig	Hält hoher Feuchtigkeit stand, beispielsweise in einem Badezimmer bei laufender Dusche. (Er ist nicht wasserdicht oder wasserfest.)
Produktoberfläche	Weiß mit Front in Weiß; Schwarz mit Front in Schwarz
Lieferumfang	Sonos One, Stromkabel und Kurzanleitung

* Änderungen der hier genannten Spezifikationen vorbehalten.

Wichtige Sicherheitsinformationen

1. Lies diese Anweisungen durch.
2. Bewahre diese Anweisungen auf.
3. Beachte alle Warnungen.
4. Befolge alle Anweisungen.
5. Verwende dieses Gerät nicht in der Nähe von Wasser.
6. Reinige das Gerät nur mit einem trockenen, weichen Tuch. Haushaltsreiniger oder Lösungsmittel können die Oberfläche deiner Sonos Produkte beschädigen.
7. Blockiere keine Lüftungsöffnungen. Installiere das Gerät gemäß den Anweisungen des Herstellers.
8. Installiere das Gerät nicht in der Nähe von Wärmequellen wie Heizkörpern, Heizregistern, Öfen oder anderen Vorrichtungen, die Wärme erzeugen.
9. Sorge dafür, dass niemand auf das Stromkabel treten kann und dass es nicht eingeklemmt wird. Dies gilt insbesondere in der Nähe des Steckers, bei Mehrfachsteckdosen sowie am Austrittsort des Kabels vom Gerät.
10. Verwende nur die vom Hersteller angegebenen Anschlussgeräte und Zubehörteile.
11. Trenne das Gerät bei Gewittern oder längeren Nutzungspausen vom Stromnetz.
12. Dieses Produkt beinhaltet keine Teile, die vom Nutzer gewartet werden können. Öffne und demontiere keine Komponenten und versuche auch nicht, Komponenten zu reparieren. Lasse alle Wartungsarbeiten von qualifiziertem Sonos Servicepersonal durchführen. Eine Wartung ist erforderlich, wenn das Gerät in irgendeiner Weise beschädigt wurde, z. B. wenn das Stromkabel oder der Netzstecker beschädigt ist, Flüssigkeit oder Gegenstände in das Gerät gelangt sind, das Gerät Regen oder Feuchtigkeit ausgesetzt war, nicht normal funktioniert oder fallengelassen wurde.
13. Der Netzanschluss sollte gut zugänglich sein, um das Gerät jederzeit von der Stromversorgung trennen zu können.
14. **Warnung:** Setze das Gerät nicht Regen oder Feuchtigkeit aus, um das Risiko eines Brandes oder Stromschlags zu reduzieren.
15. Sorge dafür, dass keine Flüssigkeiten auf das Gerät tropfen oder spritzen, und stelle keine mit Flüssigkeit gefüllten Behälter, wie z. B. Vasen, auf dem Gerät ab.